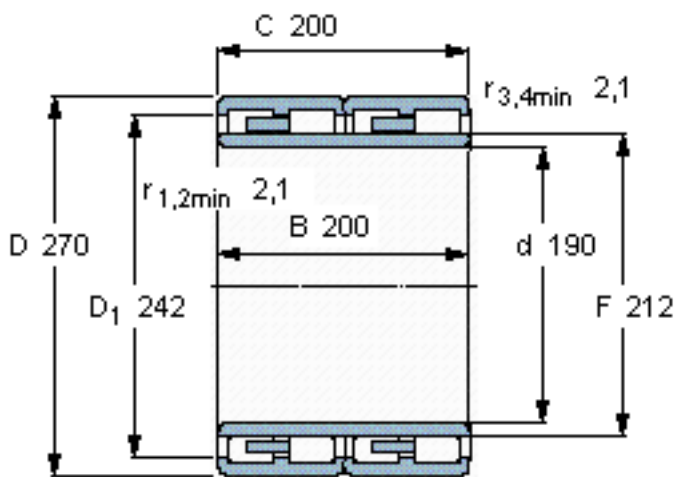


SKF 314199 B参数

主要尺寸	d	190	mm	-
	D	270	mm	-
	B	200	mm	-
	C	200	mm	-
基本额定载荷	C	1510000	N	动载荷
	C_0	3350000	N	静载荷
疲劳载荷极限	P_u	345000	N	-
重量	重量	37500	g	-
型号	型号	314199 B	-	-

SKF 314199 B图片



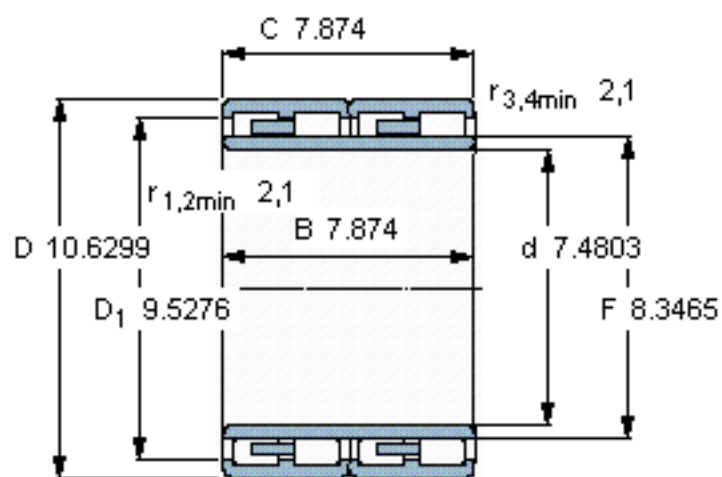
设计

BC4.1/WO

计算系数

k_f 0,63

参考资料:<http://www.sozhou.com/p/1c9b1b3c.html>



设计

BC4.1/WO

计算系数

k_r 0,63