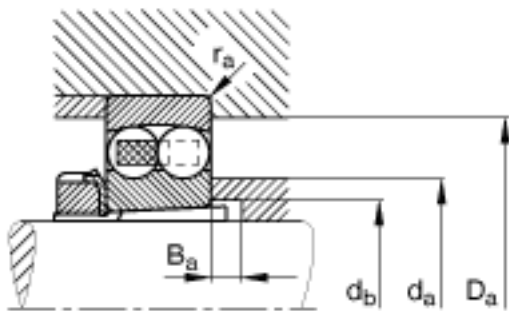
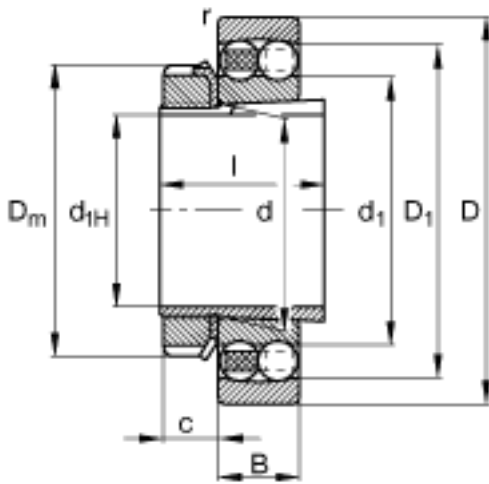
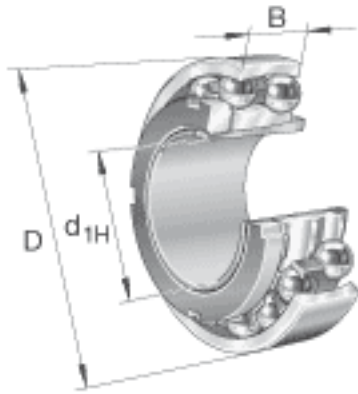


FAG 2219-K-M-C3 + H319参数

尺寸	d_{1H}	85	mm	-
	D	170	mm	-
	B	43	mm	-
	$B_{a \min}$	9	mm	-
	c	19	mm	-
	D_1	148.6	mm	-
	$D_{a \max}$	158	mm	-
	D_m	125	mm	-
	d	95	mm	-
	d_1	118.9	mm	-
	$d_{a \max}$	114	mm	-
	$d_{b \min}$	102	mm	-
	l	68	mm	-
	$r_{a \max}$	2.1	mm	-
	$r_{s \min}$	2.1	mm	-
说明		H319		质量, 紧定套
重量	m	4240	g	质量
	m_1	1580	g	质量, 紧定套
基本额定载荷	C_r	84000	N	基本额定动载荷, 径向
计算系数	e	0.27		-
	Y_1	2.32		-
	Y_2	3.59		-
基本额定载荷	C_{0r}	34000	N	基本额定静载荷, 径向
计算系数	Y_0	2.43		-
极限转速	n_G	6000	r/min	极限转速
参考转速	n_B	5600	r/min	参考速度
疲劳极限载荷	C_{ur}	1840	N	疲劳极限载荷, 径向

FAG 2219-K-M-C3 + H319图片



参考资料:<http://www.sozhou.com/p/1c97e1f3.html>