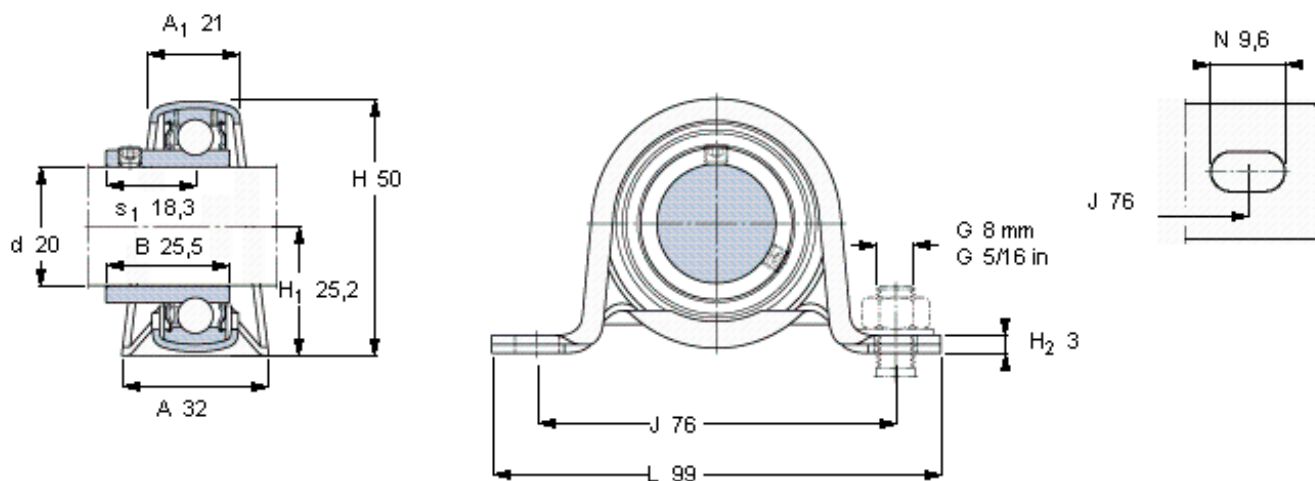


SKF YAT 204参数

| | | | | |
|---------|----------------|---------|----|-----|
| 主要尺寸 | d | 20 | mm | - |
| | A | 32 | mm | - |
| | H | 50 | mm | - |
| | H ₁ | 25.2 | mm | - |
| | L | 99 | mm | - |
| 基本额定载荷 | C | 12700 | N | 动载荷 |
| | C ₀ | 6550 | N | 静载荷 |
| 允许轴承座载荷 | 径向 | 1700 | N | - |
| 重量 | 重量 | 190 | g | - |
| 轴承单元 | 轴承单元 | P 20 RM | - | - |
| 订货型号 | 轴承座 | P 47 | - | - |
| | 轴承 | YAT 204 | - | - |
| | 橡胶座圈 | - | - | - |

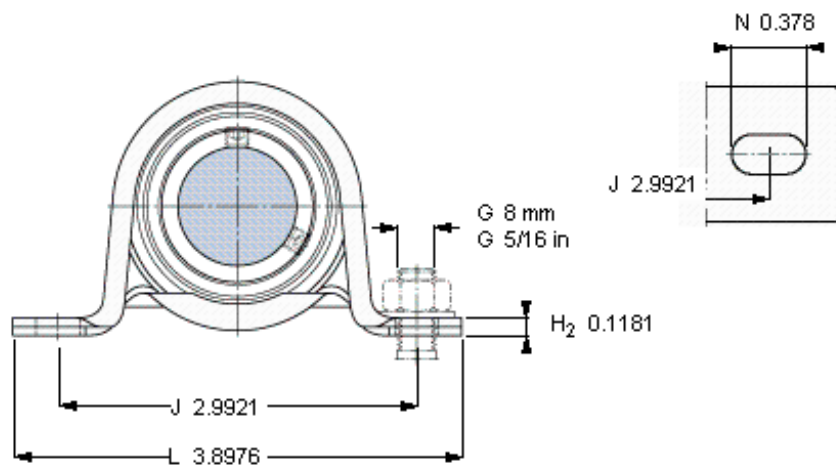
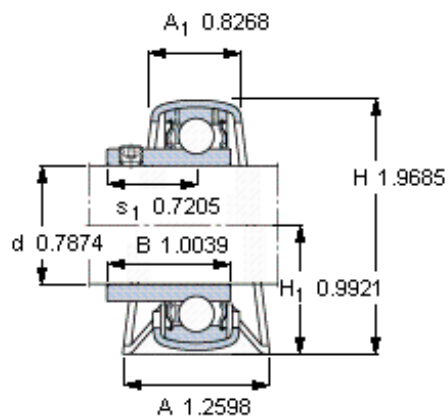
SKF YAT 204图片



平头螺钉
适宜的止动环 [Nm]
六角键销尺寸 [mm]

M 6×0.7
4
3

参考资料: <http://www.sozhou.com/p/1c84793b.html>



平头螺钉

适宜的止动环 [Nm]

六角键销尺寸 [mm]

M 6×0.7

4

3