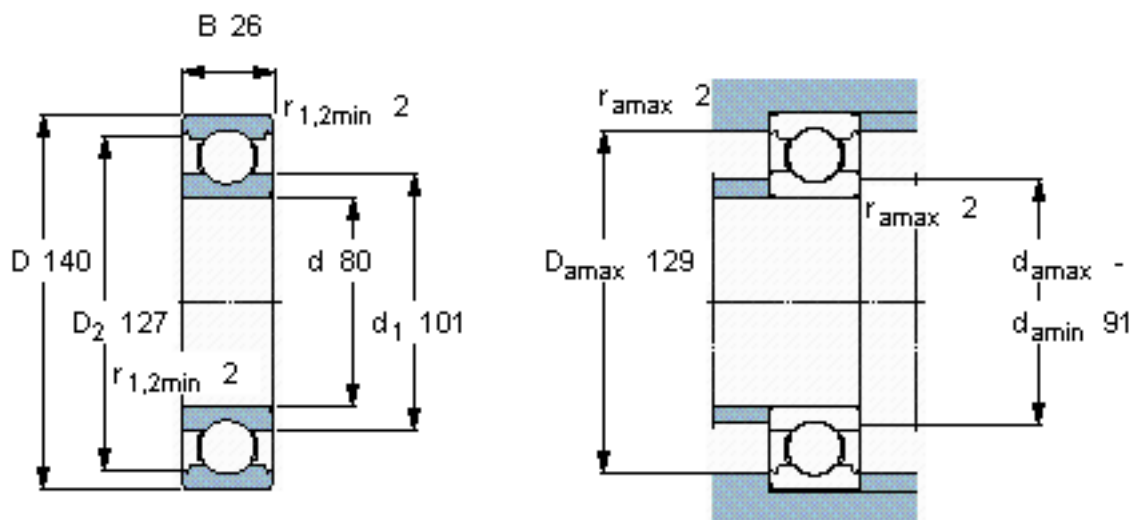


SKF 6216/W64 \*参数

主要尺寸	d	80	mm	-
	D	140	mm	-
	B	26	mm	-
基本额定载荷	C	72800	N	动载荷
	$C_0$	55000	N	静载荷
疲劳载荷极限	$P_u$	2200	N	-
极限转速	极限转速	2700	r/min	-
重量	重量	1400	g	-
型号	* SKF 探索者轴承	6216/W64 *	-	-

SKF 6216/W64 \*图片

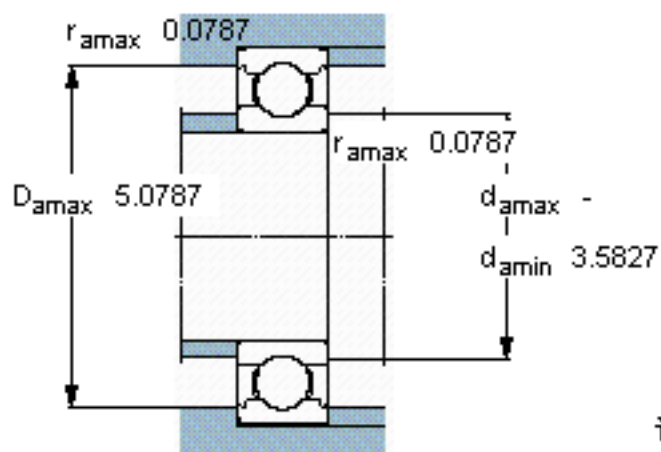
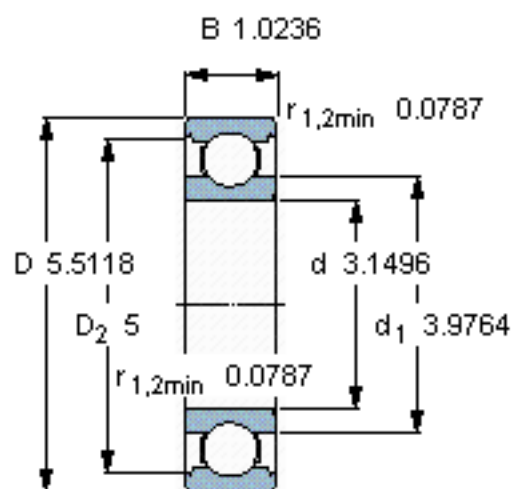


计算系数

$k_r$  0,025

$f_0$  15

参考资料: <http://www.sozhou.com/p/1c83930d.html>



计算系数

$k_r$  0,025

$f_0$  15