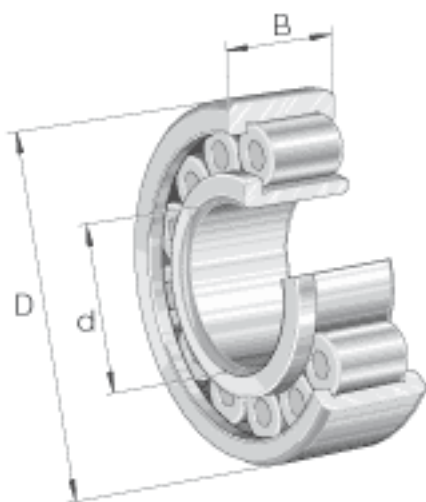
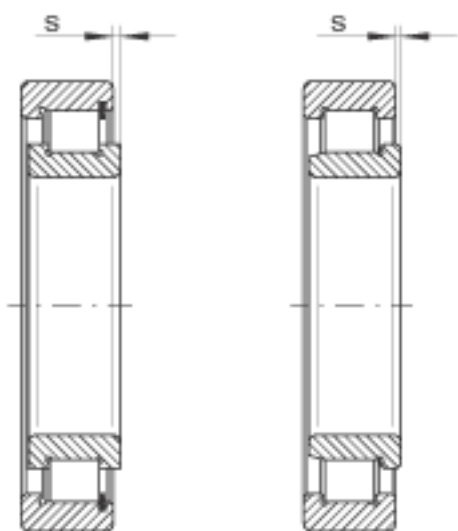
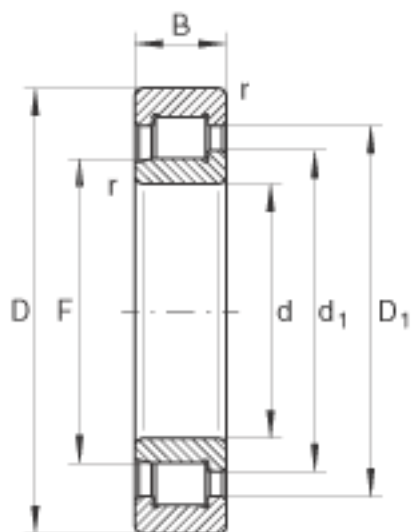


### INA SL192312参数

尺寸	d	60	mm	-
	D	130	mm	-
	B	46	mm	-
	$D_1$	105.8	mm	-
	$d_1$	82	mm	-
	F	73.62	mm	-
	$r_{min}$	2.1	mm	-
	s	3	mm	轴向位移
重量	m	2880	g	质量
基本额定载荷	$C_r$	285000	N	基本额定动载荷, 径向
	$C_{0r}$	275000	N	基本额定静载荷, 径向
疲劳极限载荷	$C_{ur}$	53000	N	疲劳极限载荷, 径向
极限转速	$n_G$	3500	r/min	极限转速
参考转速	$n_B$	2460	r/min	参考转速

### INA SL192312图片





参考资料:<http://www.sozhou.com/p/1c73c530.html>