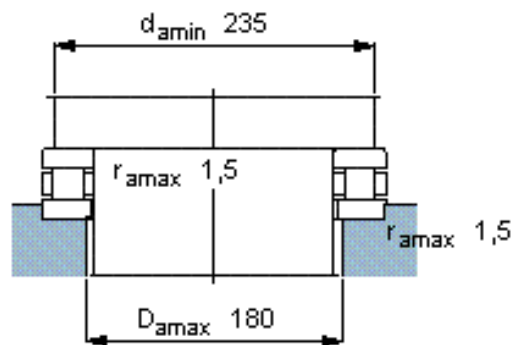
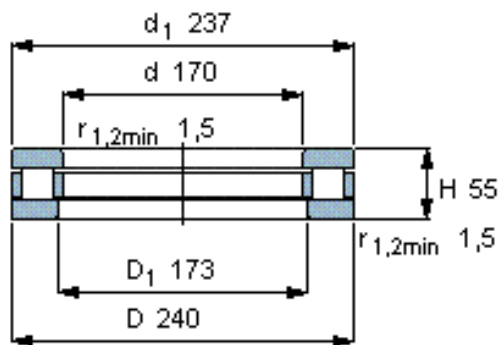


SKF 81234 M参数

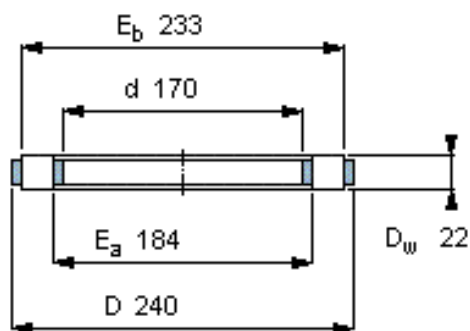
主要尺寸	d	170	mm	-
	D	240	mm	-
	H	55	mm	-
基本额定载荷	C	540000	N	动载荷
	C_0	2280000	N	静载荷
疲劳载荷极限	P_u	200000	N	-
最小载荷系数	A	0.42	-	-
额定转速	额定转度	560	r/min	-
	极限转速	1100	r/min	-
重量	重量	7700	g	-
型号	完整轴承	81234 M	-	-
	滚子和保持架推力组件	K 81234 M	-	-

SKF 81234 M图片

完整轴承



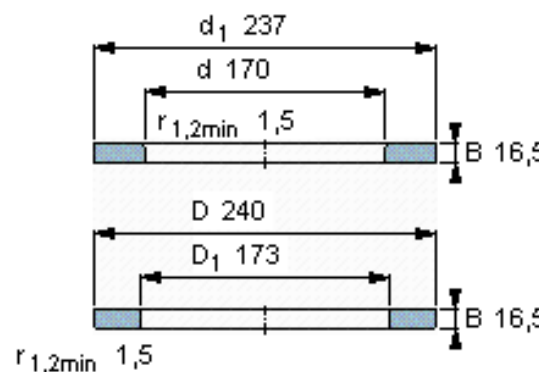
滚子和保持架推力组件



适宜的部件

轴垫圈
WS 81234

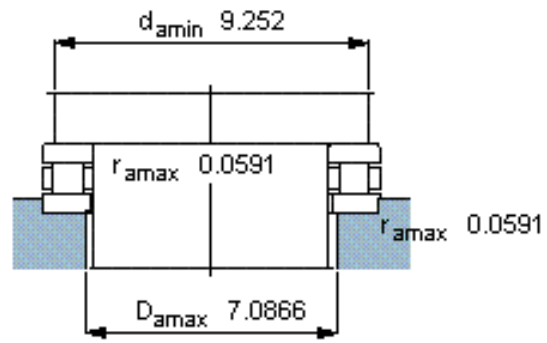
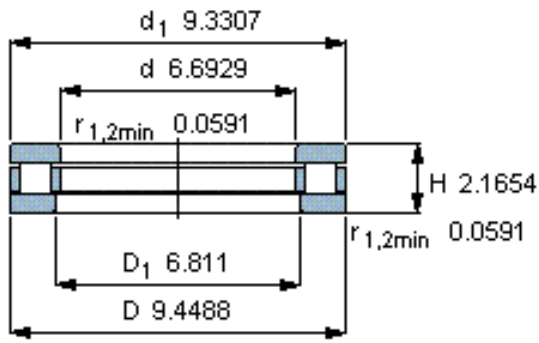
轴承座垫圈
GS 81234



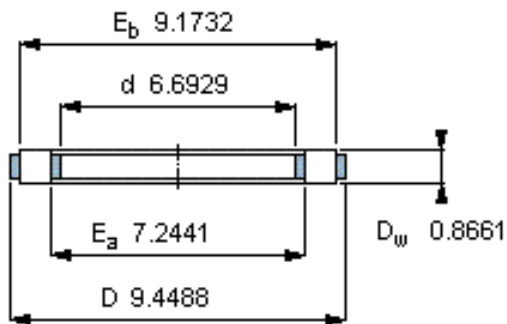
K 81234 M

质量 kg 2,04

完整轴承



滚子和保持架推力组件



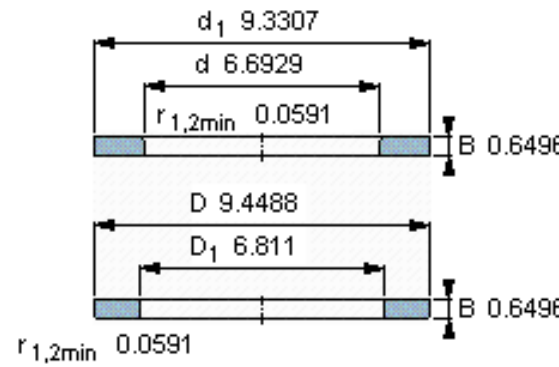
K 81234 M

质量 kg 2,04

适宜的部件

轴垫圈
WS 81234

轴承座垫圈
GS 81234



参考资料: <http://www.sozhou.com/p/1c2e03eb.html>