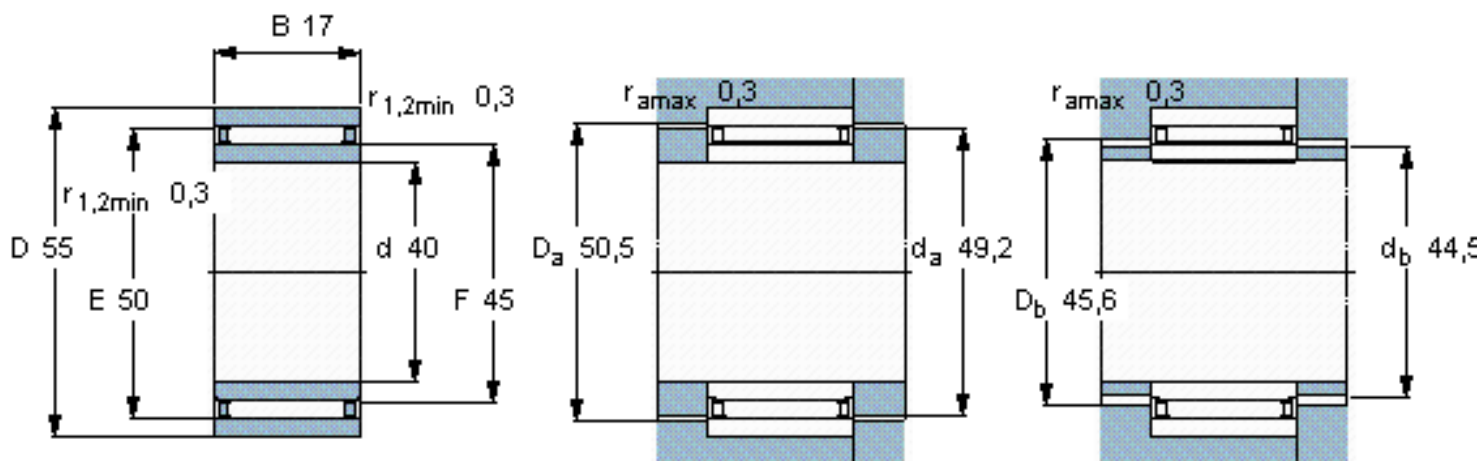


### SKF NA0 40x55x17参数

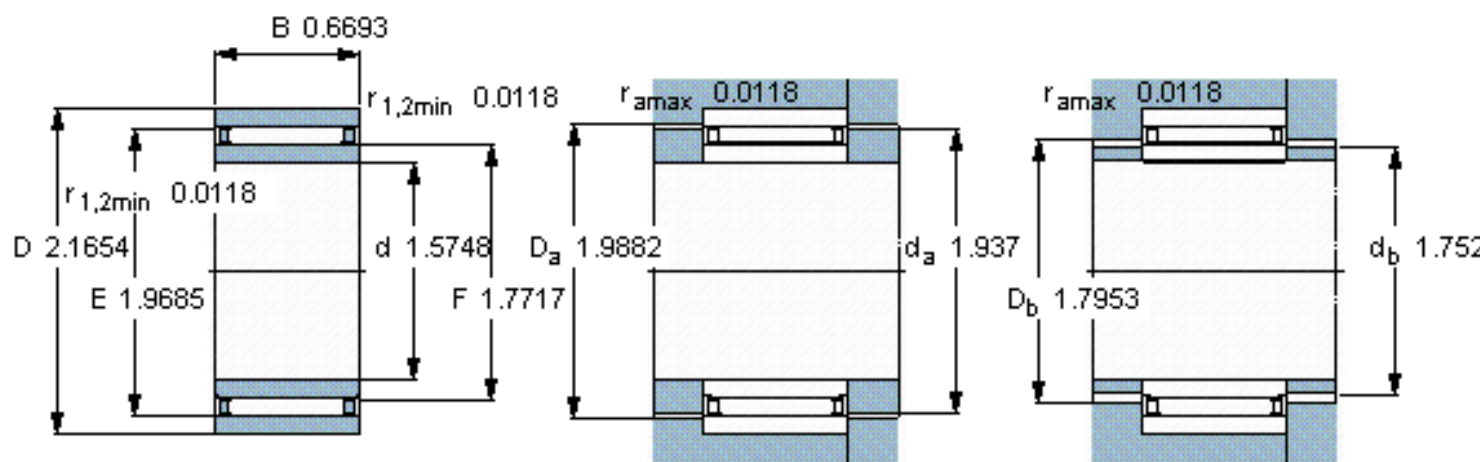
主要尺寸	d	40	mm	-
	D	55	mm	-
	B	17	mm	-
基本额定载荷	C	21600	N	动载荷
	$C_0$	46500	N	静载荷
疲劳载荷极限	$P_u$	5600	N	-
额定转速	参考转速	9000	r/min	-
	极限转速	10000	r/min	-
重量	重量	130	g	-
型号	型号	NA0 40x55x17	-	-

### SKF NA0 40x55x17图片



从轴承中一个圈环的正常位置相对于另一个圈环的允许轴向位移：  
s 0,8

参考资料:<http://www.sozhou.com/p/1bf8fb5d.html>



从轴承中一个圈环的正常位置相对于另一个圈环的允许轴向位移：  
 $s = 0.0315$