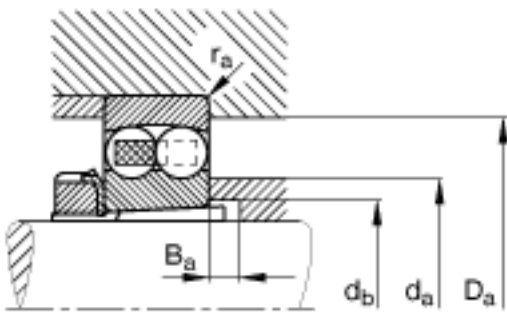
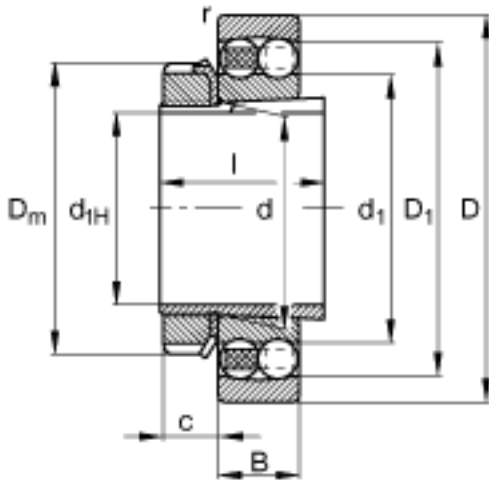
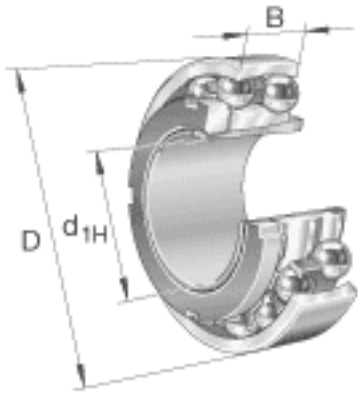


FAG 2215-K-TVH-C3 + H315参数

尺寸	$d_{1H}$	65	mm	-
	D	130	mm	-
	B	31	mm	-
	$B_{a \min}$	12	mm	-
	c	15	mm	-
	$D_1$	114.3	mm	-
	$D_{a \max}$	121	mm	-
	$D_m$	98	mm	-
	d	75	mm	-
	$d_1$	93.3	mm	-
	$d_{a \max}$	90	mm	-
	$d_{b \min}$	80	mm	-
	l	55	mm	-
	$r_{a \max}$	1.5	mm	-
	$r_{s \min}$	1.5	mm	-
说明		H315		质量, 紧定套
重量	m	1600	g	质量
	$m_1$	840	g	质量, 紧定套
基本额定载荷	$C_r$	44500	N	基本额定动载荷, 径向
计算系数	e	0.26		-
	$Y_1$	2.47		-
	$Y_2$	3.82		-
基本额定载荷	$C_{0r}$	17600	N	基本额定静载荷, 径向
计算系数	$Y_0$	2.59		-
极限转速	$n_G$	5300	r/min	极限转速
参考转速	$n_B$	6200	r/min	参考速度
疲劳极限载荷	$C_{ur}$	1080	N	疲劳极限载荷, 径向

FAG 2215-K-TVH-C3 + H315图片



参考资料:<http://www.sozhou.com/p/1beebfcf.html>