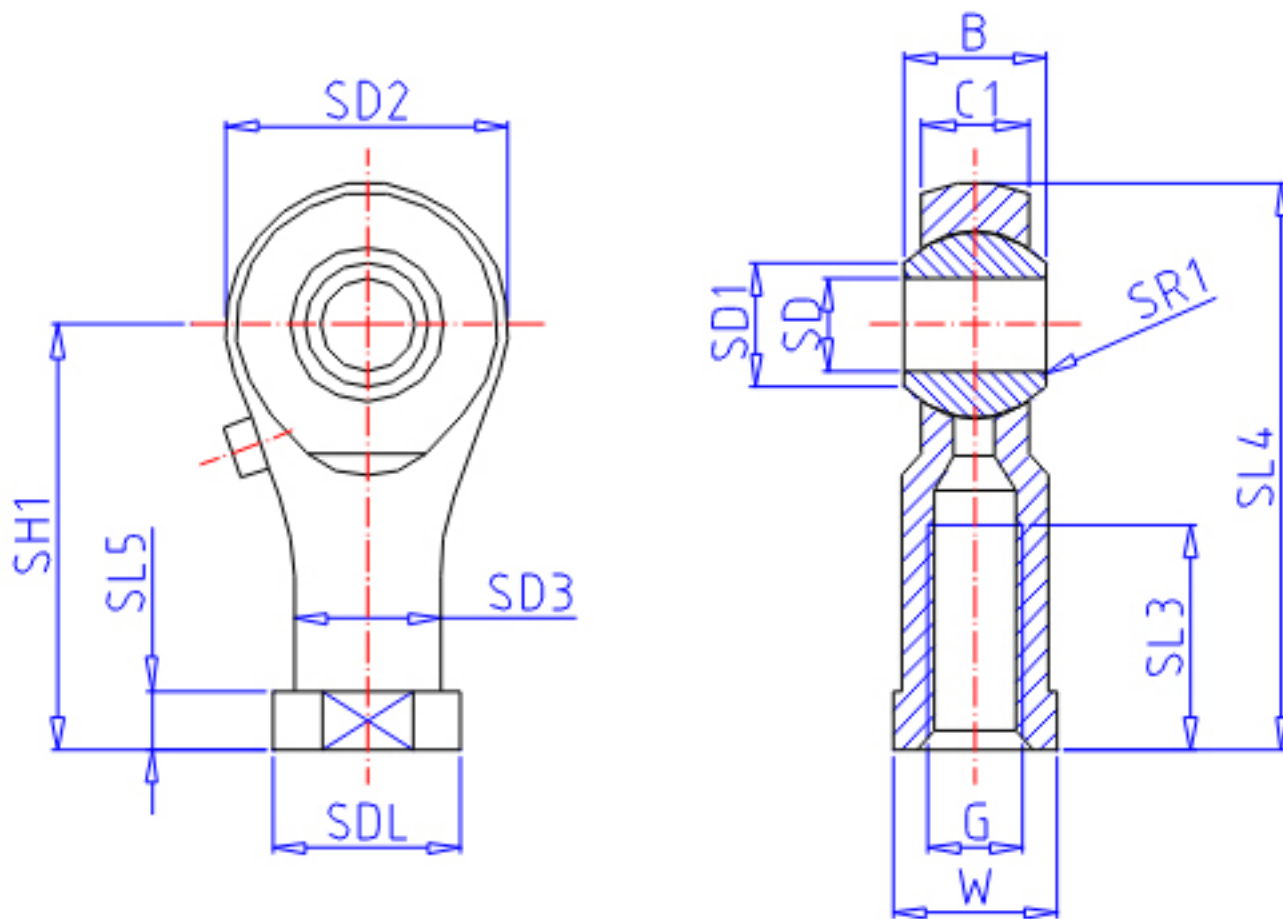


IKO PHSA 14参数

型号	ORDER	PHSA 14		型号
重量	MASS	155	g	重量
主要尺寸	SD	14	mm	内径
	G	M14x2		螺纹规格
	SD2	36.0	mm	-
	C1	13.5	mm	宽度
	B	19	mm	宽度
	SD1	16.9	mm	-
	SL4	75.0	mm	-
	SH1	57	mm	-
	SL3	30	mm	-
	SL5	8.0	mm	-
	W	22	mm	宽度
	SD3	20	mm	-
	SDL	25	mm	-
	SR1	0.3	mm	(最小)
	SDK	25.400	mm	球直径
静态负载容量	CS	20000	N	静态负载容量

IKO PHSA 14图片



参考资料:<http://www.sozhou.com/p/1bea3ffe.html>

