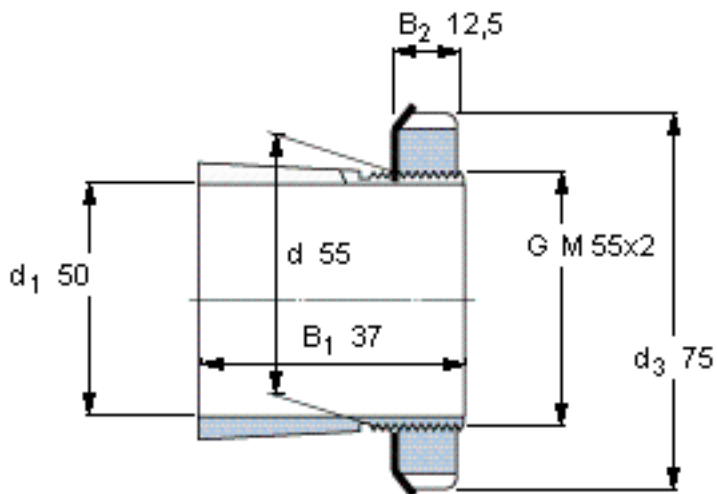


### SKF H 211参数

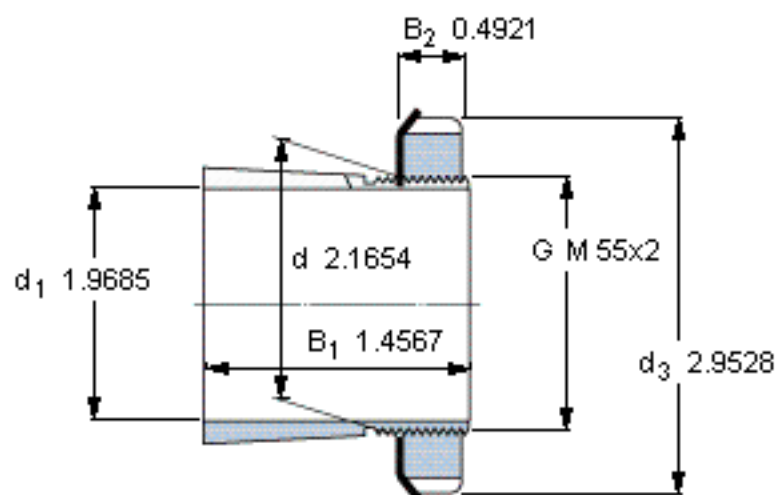
主要尺寸	$d_1$	50	mm	-
	$d$	55	mm	-
	$d_3$	75	mm	-
	$B_1$	37	mm	-
	$G$	M 55x2	-	-
重量	重量	280	g	-
型号	带螺母和锁定装置的紧定套	H 211	-	-
	附属锁定螺母	KM 11	-	-
	附属锁定装置	MB 11	-	-
	适当的液压螺母	HMV 11 E	-	-

### SKF H 211图片



外锥度1:12

参考资料:<http://www.sozhou.com/p/1bd64695.html>



外锥度1:12