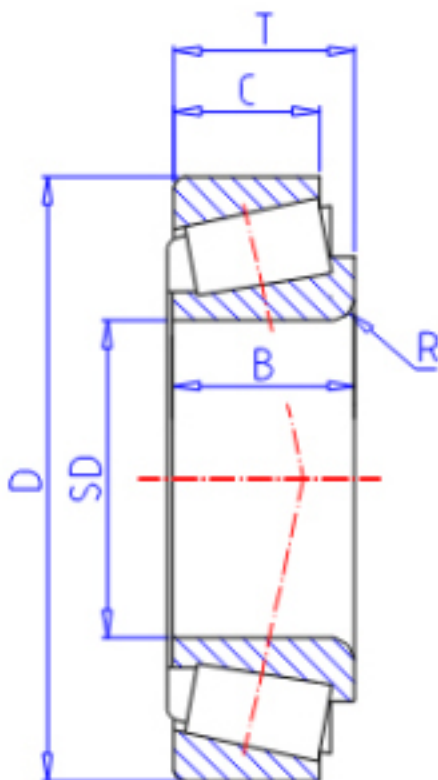


KOYO 32909JR参数

型号	ORDER	32909JR		型号
主要尺寸	SD	45	mm	内径
	D	68	mm	外径
	T	15.00	mm	-
	B	15.0	mm	宽度
	C	12.0	mm	宽度
	R	0.6	mm	(最小)
基本额定载荷	CR	34700	N	动载荷
	CO	52400	N	静载荷
极限转速	NG	5300	1/min	脂润滑
	NO	7100	1/min	油润滑

KOYO 32909JR图片



参考资料:<http://www.sozhou.com/p/1bd340fa.html>

