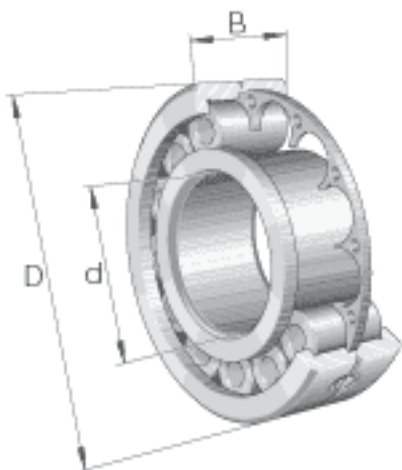
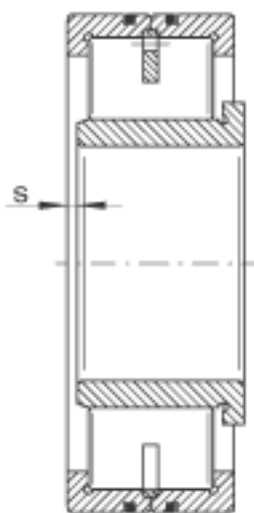
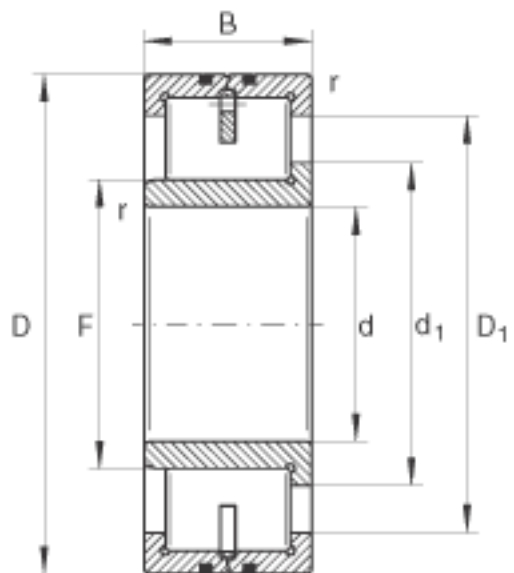


### INA LSL192360-TB参数

极限转速	$n_G$	2130	r/min	极限转速
参考转速	$n_B$	860	r/min	参考转速
尺寸	B	185	mm	-
	$D_1$	508.5	mm	-
	$d_1$	390.9	mm	-
	F	350.93	mm	-
	$r_{min}$	7.5	mm	-
	s	12	mm	轴向位移
重量	m	253000	g	质量
基本额定载荷	$C_r$	4150000	N	基本额定动载荷, 径向
	$C_{0r}$	5500000	N	基本额定静载荷, 径向
疲劳极限载荷	$C_{ur}$	520000	N	疲劳极限载荷, 径向
尺寸	d	300	mm	-
	D	620	mm	-

### INA LSL192360-TB图片





参考资料:<http://www.sozhou.com/p/1bc1596b.html>