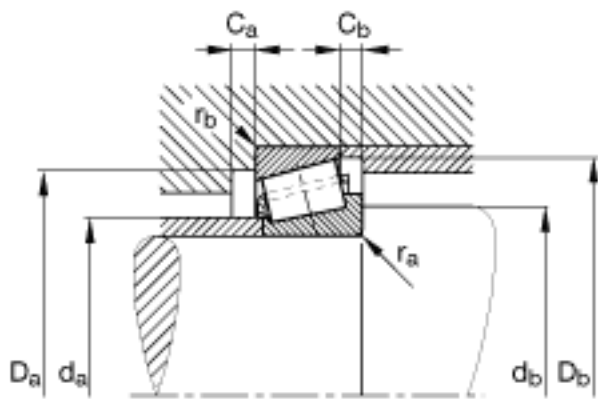
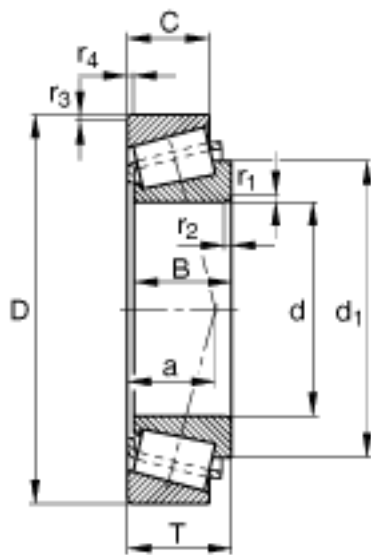
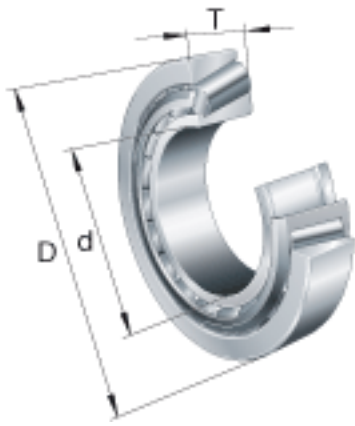


FAG T7FC050参数

尺寸	d	50	mm	-	
	D	105	mm	-	
	T	32	mm	-	
	a	36	mm	-	
	B	29	mm	-	
	C	22	mm	-	
	C _{a min}	5	mm	-	
	C _{b min}	10	mm	-	
	D _{a max}	91	mm	-	
	D _{a min}	78	mm	-	
	D _{b min}	100	mm	-	
	d ₁	80.9	mm	-	
	d _{a max}	59	mm	-	
	d _{b min}	65	mm	-	
	r _{1, 2 min}	3	mm	-	
	r _{3, 4 min}	3	mm	-	
	r _{a max}	3	mm	-	
	r _{b max}	3	mm	-	
	重量	m	1240	g	质量
	基本额定载荷	C _r	127000	N	基本额定动载荷，径向
C _{0r}		135000	N	基本额定静载荷，径向	
计算系数	e	0.87		-	
	Y	0.69		-	
	Y ₀	0.38		-	
疲劳极限载荷	C _{ur}	20400	N	疲劳极限载荷，径向	
极限转速	n _G	6600	r/min	极限转速	
参考转速	n _B	5500	r/min	参考速度	

FAG T7FC050图片



参考资料:<http://www.sozhou.com/p/1bb4c3b3.html>