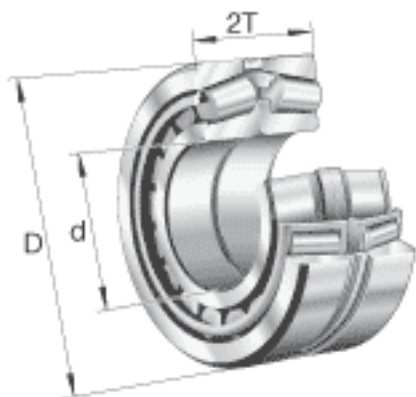
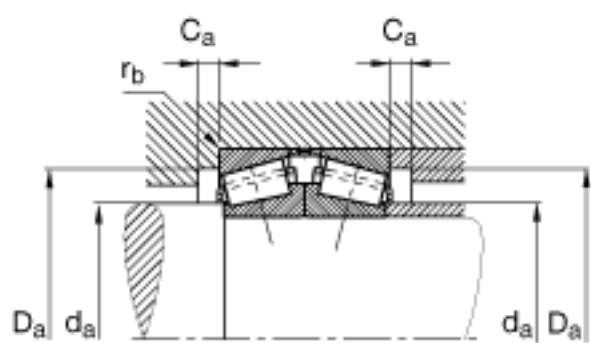
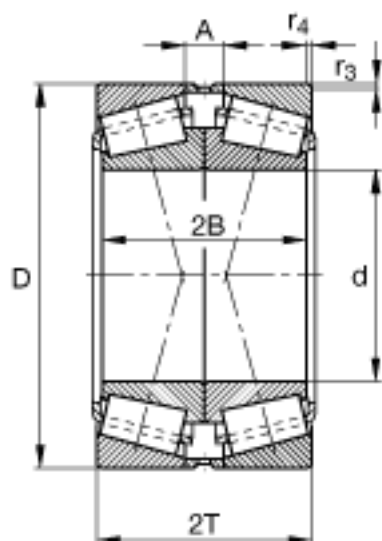


FAG 31318-N11CA-A160-200参数

尺寸	d	90	mm	-	
	D	190	mm	-	
	2T	93	mm	-	
	2B	86	mm	-	
	A	33	mm	-	
	$C_{a \min}$	6	mm	-	
	$D_{a \max}$	176	mm	-	
	$D_{a \min}$	151	mm	-	
	$d_{a \max}$	109	mm	-	
	$r_{3, 4 \min}$	3	mm	-	
	$r_{b \max}$	3	mm	-	
	重量	m	11800	g	质量
	基本额定载荷	$C_r$	470000	N	基本额定动载荷, 径向
$C_{0r}$		650000	N	基本额定静载荷, 径向	
计算系数	e	0.83		-	
	$Y_0$	0.8		-	
	$Y_1$	0.82		-	
	$Y_2$	1.22		-	
疲劳极限载荷	$C_{ur}$	71000	N	疲劳极限载荷, 径向	
极限转速	$n_G$	3700	r/min	极限转速	

FAG 31318-N11CA-A160-200图片





参考资料:<http://www.sozhou.com/p/1b94f418.html>