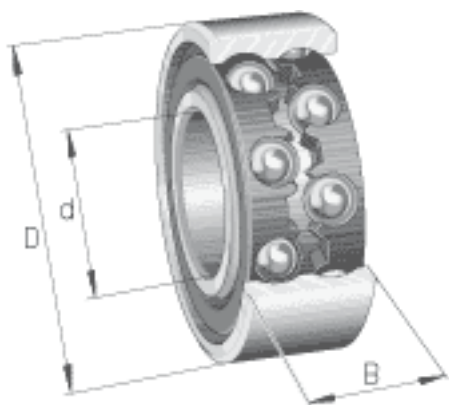
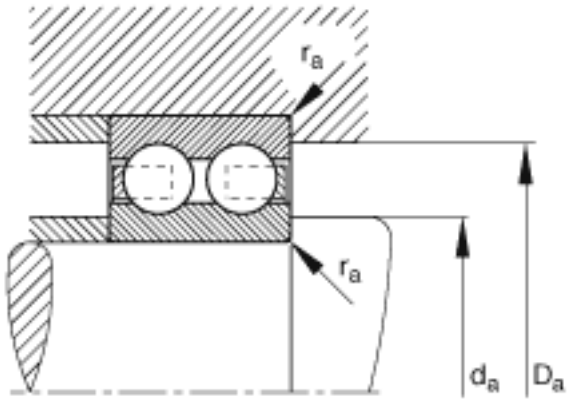
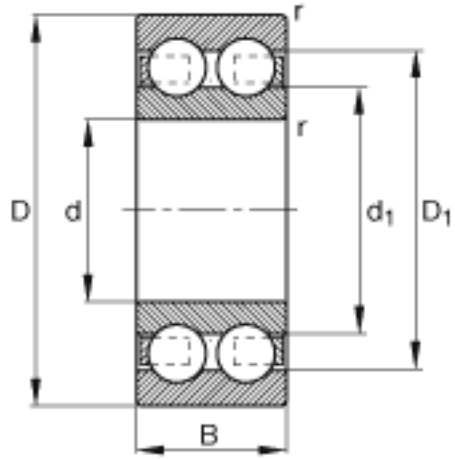


### FAG 4309-B-TVH参数

尺寸	d	45	mm	-
	D	100	mm	-
	B	36	mm	-
	$D_1$	86.8	mm	-
	$D_{a\ max}$	91	mm	-
	$d_1$	66.7	mm	-
	$d_{a\ min}$	54	mm	-
	$r_{a\ max}$	1.5	mm	-
	$r_{min}$	1.5	mm	-
重量	m	1230	g	质量
基本额定载荷	$C_r$	76000	N	基本额定动载荷，径向
	$C_{0r}$	60000	N	基本额定静载荷，径向
极限转速	$n_G$	6300	r/min	极限转速
参考转速	$n_B$	5800	r/min	参考速度
疲劳极限载荷	$C_{ur}$	3600	N	疲劳极限载荷，径向

### FAG 4309-B-TVH图片





参考资料:<http://www.sozhou.com/p/1b91c85f.html>