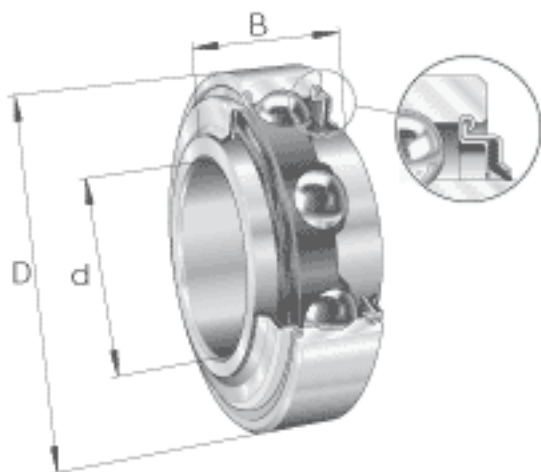


INA 207-KRR-AH03参数

尺寸	C_2	19.7	mm	-
	D_1	60.3	mm	-
	d_1	46.8	mm	-
	r_{min}	2	mm	-
说明				钢制保持架
重量	m	350	g	质量
极限转速	$n_{G\ Fett}$	6300	r/min	脂润滑时的极限转速
基本额定载荷	C_r	25500	N	基本额定动载荷，径向
	C_{0r}	15300	N	基本额定静载荷，径向
说明		6207		相关轴承决定当量载荷。
尺寸	d	35	mm	-
	D	72	mm	-
	B	25	mm	-
	C	17	mm	-

INA 207-KRR-AH03图片



参考资料:<http://www.sozhou.com/p/1b86f657.html>

