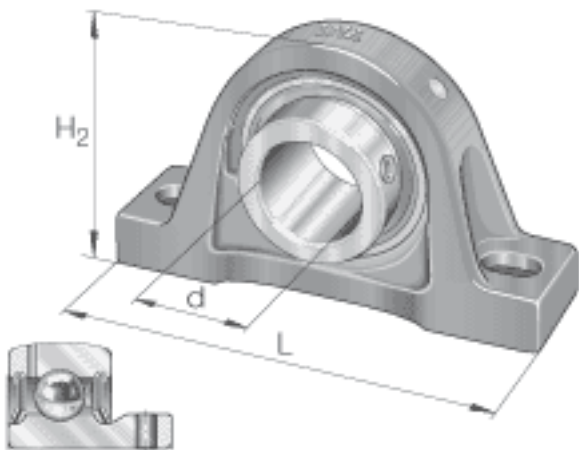
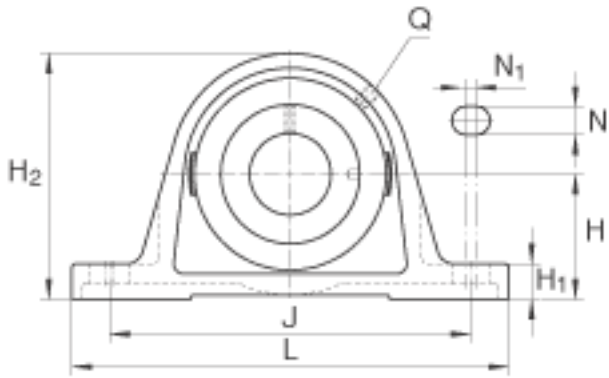
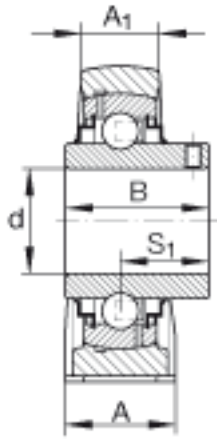


### INA RAKY2参数

尺寸	d	50.8	mm	-
	L	224.993	mm	-
	H <sub>2</sub>	124.892	mm	-
	A	62.5094	mm	-
	A <sub>1</sub>	35.0012	mm	-
	B	55.6006	mm	-
	H	61.8998	mm	-
	H <sub>1</sub>	23.3934	mm	-
	J	175.743	mm	-
	N	18.0086	mm	-
	N <sub>1</sub>	11.2522	mm	-
	Q	1/8"	NPT	-
	S <sub>1</sub>	33.401	mm	-
	重量	m	3705.85	g
基本额定载荷	C <sub>r</sub>	43500	N	基本额定动载荷，径向
	C <sub>0r</sub>	29000	N	基本额定静载荷，径向
说明		GG. AK11		轴承座的型号
		GY1200-KRR-B-AS2/V		轴承的型号

### INA RAKY2图片





参考资料:<http://www.sozhou.com/p/1b80ae9a.html>