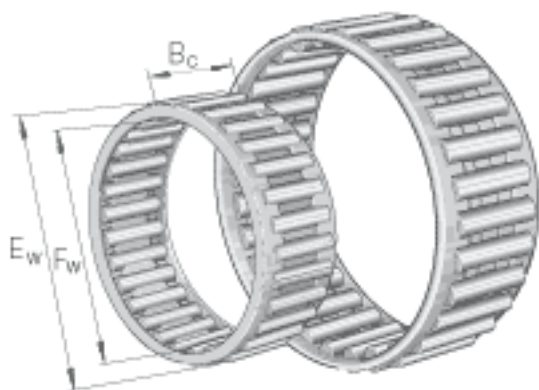


### INA K35X40X25参数

尺寸	$F_w$	35	mm	-
	$E_w$	40	mm	-
	$B_c$	25	mm	-
重量	m	31	g	质量
基本额定载荷	$C_r$	29500	N	基本额定动载荷，径向
	$C_{0r}$	60000	N	基本额定静载荷，径向
	$C_{ur}$	8400	N	疲劳极限载荷，径向
极限转速	$n_G$	13100	r/min	极限转速
参考转速	$n_B$	7200	r/min	参考转速

### INA K35X40X25图片



参考资料:<http://www.sozhou.com/p/1b7d8f82.html>