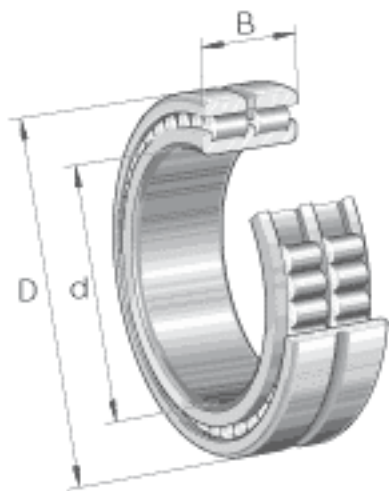


### INA SL024836参数

尺寸	d	180	mm	-
	D	225	mm	-
	B	45	mm	-
	C	22.5	mm	-
	$d_1$	199.1	mm	-
	E	214.1	mm	-
	$r_{min}$	1.1	mm	-
	s	3	mm	轴向位移
说明		NNCL4836V		根据 DIN 5412 标准的型号
重量	m	4150	g	质量
基本额定载荷	$C_r$	270000	N	基本额定动载荷, 径向
	$C_{0r}$	640000	N	基本额定静载荷, 径向
疲劳极限载荷	$C_{ur}$	72000	N	疲劳极限载荷, 径向
极限转速	$n_G$	1560	r/min	极限转速
参考转速	$n_B$	1080	r/min	参考转速

### INA SL024836图片



参考资料:<http://www.sozhou.com/p/1b775dce.html>

