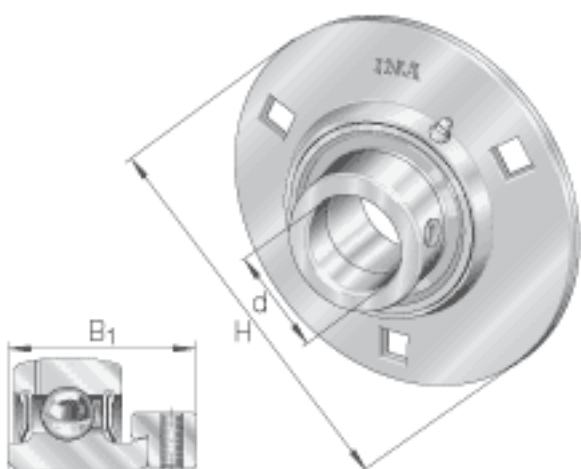
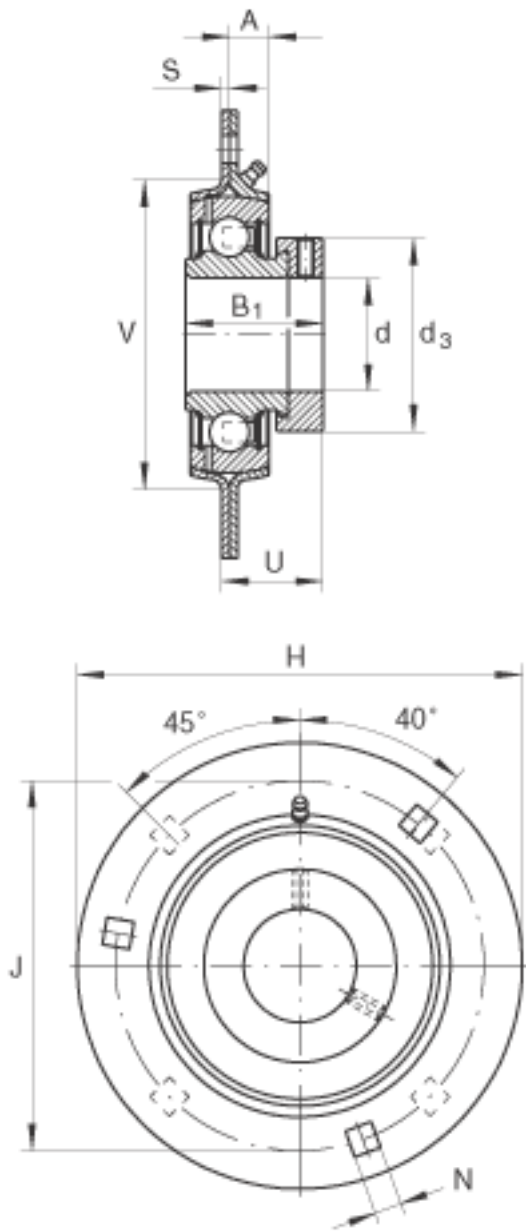


INA GRA50参数

尺寸	B_1	43.7	mm	-
	A	11.1	mm	-
	$d_3 \text{ max}$	69	mm	-
	J	127	mm	-
	N	13.5	mm	-
说明	n	4		螺栓孔的数量
尺寸	S	4	mm	-
	U	36.7	mm	-
	V	100	mm	-
重量	m	1680	g	质量
承载力	$C_{0r G}$	8600	N	轴承座的径向承载能力
基本额定载荷	C_r	35000	N	基本额定动载荷, 径向
	C_{0r}	23200	N	基本额定静载荷, 径向
说明		FLAN90-MSB (1 X) / FLAN90-MSA (1 X)		轴承座的型号
		GRAE50-NPP-B		轴承的型号
尺寸	d	50	mm	-
	H	155.5	mm	-

INA GRA50图片





参考资料:<http://www.sozhou.com/p/1b3d60eb.html>