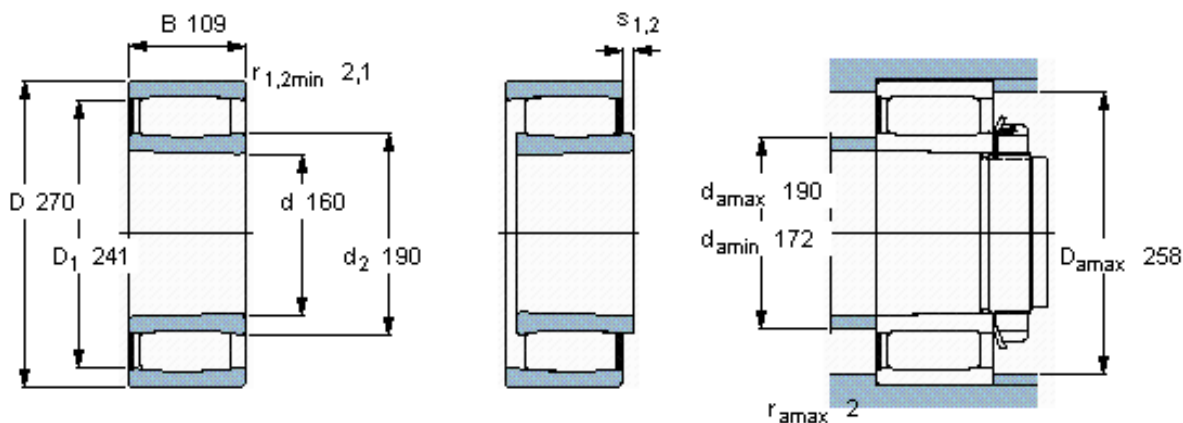


SKF C 4132 K30V *参数

主要尺寸	d	160	mm	-
	D	270	mm	-
	B	109	mm	-
基本额定载荷	C	1460000	N	动载荷
	C_0	2160000	N	静载荷
疲劳载荷极限	P_u	200000	N	-
额定转速	参考转速	-	r/min	-
	极限转速	300	r/min	-
重量	重量	26000	g	-
型号	* SKF 探索者轴承	C 4132 K30V *	-	-
说明	**请核查供货情况	**	-	-

SKF C 4132 K30V *图片

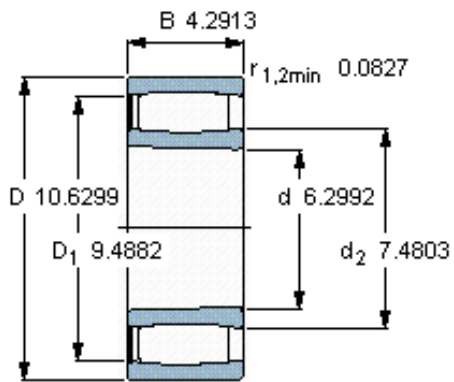


圆锥孔，圆锥
1: 30

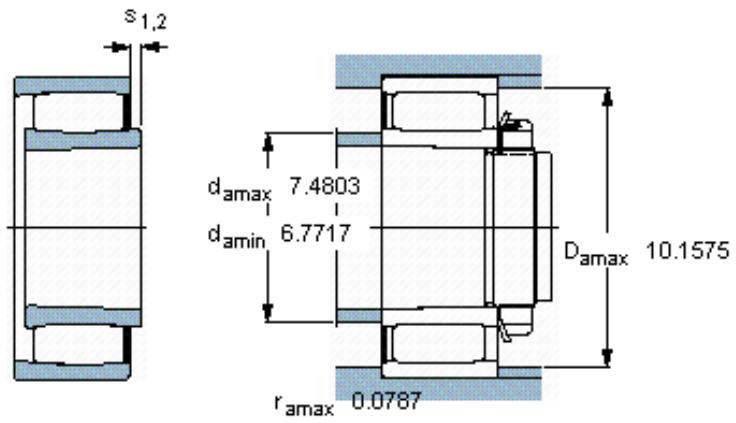
轴向位移 s_1
轴向位移 s_2 (挡圈侧)
对中误差系数 k_1
运行游隙系数 k_2

21
11,1
0,10
0,10

参考资料: <http://www.sozhou.com/p/1b25bfca.html>



圆锥孔，圆锥
1: 30



轴向位移 s_1
 轴向位移 s_2 (挡圈侧)
 对中误差系数 k_1
 运行游隙系数 k_2

0.826
 0.437
 0,101
 0,105