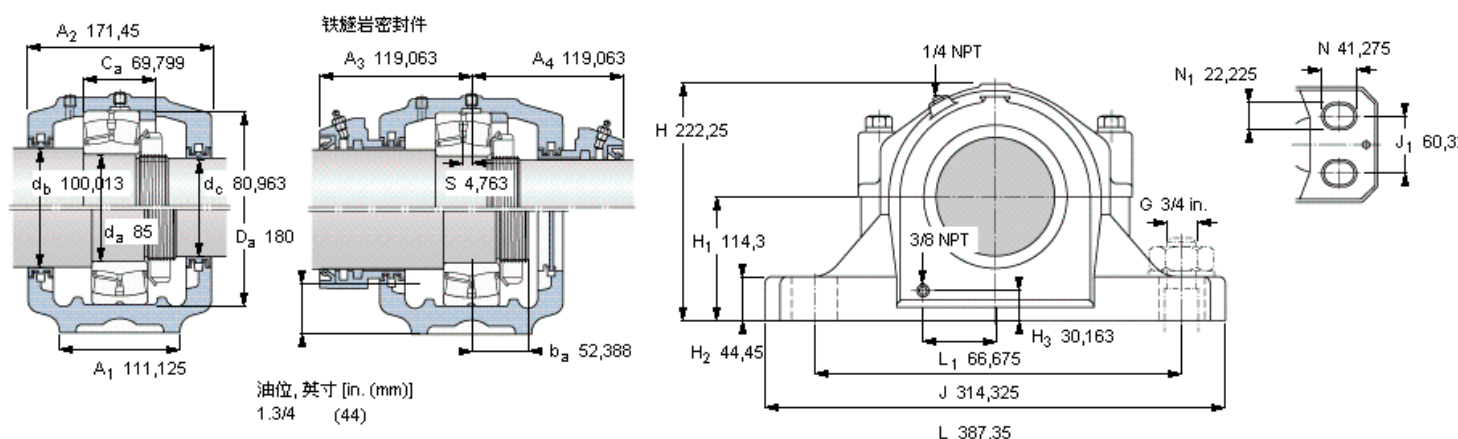


SKF 22317 E参数

轴直径	d_a	85	mm	-
轴承	型号	22317 E	-	-
基本额定载荷	C	550000	N	动载荷
主要尺寸	A_2	171.45	mm	-
	L	387.35	mm	-
	H	222.25	mm	-
	H_1	114.3	mm	-
重量	重量	36500	g	-
	带下列密封件的轴承座 套件型号	PosiTrac密封件	FSAF 22317	-
	PosiTrac Plus密封件	FSAF 22317 TLC	-	-
	铁燧岩密封件	FSAF 22317 T	-	-

SKF 22317 E图片



轴承座套件部件¹⁾

轴承座 ²⁾	FSAF 317	
轴承 ³⁾	22317 E	
定位环	1 x SR 20-17	
锁定螺母	AN 17	
锁定垫圈	W 17	
密封件选择：		
PosiTrac密封件	LOR 109	LOR 188
PosiTrac Plus 接触元件	B-10724-109	B-10724-188
铁燧岩密封件	TER 109	TER 188

其他的密封选择

带 V 形圈的燧岩密封件 (后缘 TV)	TER 109 V	TER 188 V
接触密封件 (后缘 -210)	-	-
端盖 (后缘 Y)	EPR 11	

额定速度, r/min

轴承极限转速	3800
PosiTrac Plus 密封件的最高速度	1450
燧岩密封件的最高速度	775

有帽螺栓

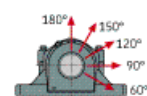
尺寸 [英寸]	3/4-10
推荐的紧固 扭矩 [ft.lbs (Nm)]	380 (520)

适用的固定螺栓

尺寸 [英寸 (毫米)]	3/4 (20)
油脂量 ⁴⁾ 初步填充, lb (kg)	1,25 (0,57)

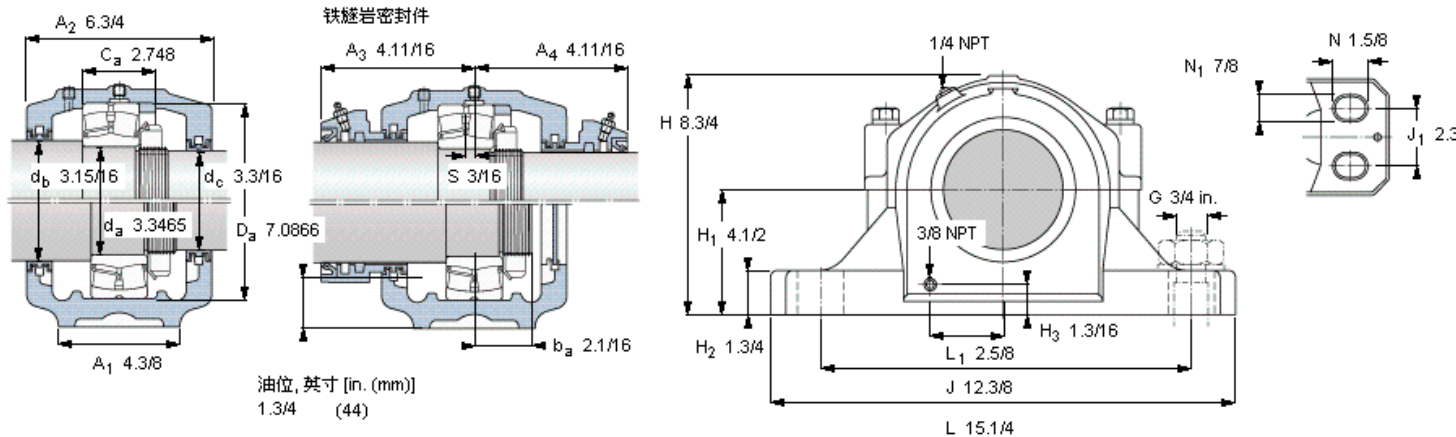
轴承座最高安全负荷 [lbf (kN)]

P _{60°}	23400 (104)
P _{90°}	14000 (62,3)
P _{120°}	8800 (39,1)
P _{150°}	8000 (35,6)
P _{180°}	9650 (42,9)
P _a	6270 (27,9)



注释

- 1) 轴承座套件中的部件也可单独订购
- 2) 轴承座始终配备迷宫密封环和定位环
- 3) 参看型录“滚子轴承”中的其他内部游隙数据
- 4) 有关 100% 轴承充填和 50% 轴承座充填要求，在修改设计或订购之前请先向 SKF 询问



轴承座套件部件¹⁾

轴承座 ²⁾	FSAF 317	
轴承 ³⁾	22317 E	
定位环	1 x SR 20-17	
锁定螺母	AN 17	
锁定垫圈	WV 17	
密封件选择:		
PosiTrac密封件	LOR 109	LOR 188
PosiTrac Plus 接触元件	B-10724-109	B-10724-188
铁燧岩密封件	TER 109	TER 188

其他的密封选择

带 V 形圈的燧岩密封件 (后缀 TV)	TER 109 V	TER 188 V
接触密封件 (后缀 -210)	-	-
端盖 (后缀 Y)	EPR 11	

额定速度, r/min

轴承极限转速	3800
PosiTrac Plus 密封件的最高速度	1450
燧岩密封件的最高速度	775

有帽螺栓

尺寸 [英寸]	3/4-10
推荐的紧固扭矩 [ft.lbs (Nm)]	380 (520)

适用的固定螺栓

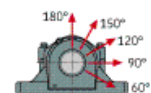
尺寸 [英寸 (毫米)]	3/4 (20)
--------------	----------

油脂量⁴⁾

初步填充, lb (kg)	1,25 (0,57)
---------------	-------------

轴承座最高安全负荷 [lbf (kN)]

P _{60°}	23400	(104)
P _{90°}	14000	(62,3)
P _{120°}	8800	(39,1)
P _{150°}	8000	(35,6)
P _{180°}	9650	(42,9)
P _a	6270	(27,9)



注释

- 1) 轴承座套件中的部件也可单独订购
- 2) 轴承座始终配备迷宫密封环和定位环
- 3) 参看型录“滚子轴承”中的其他内部游隙数据
- 4) 有关 100% 轴承充填和 50% 轴承座充填要求, 在修改设计或订购之前, 请先向 SKF 询问

参考资料: <http://www.sozhou.com/p/1b20428f.html>