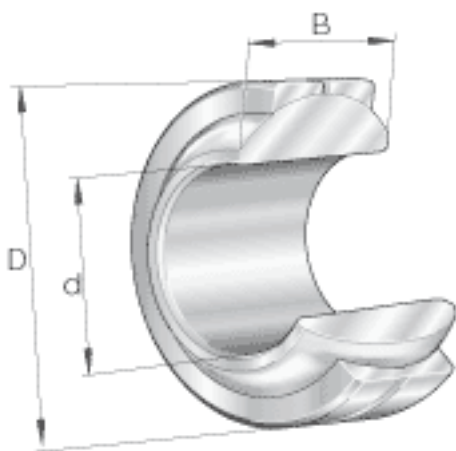
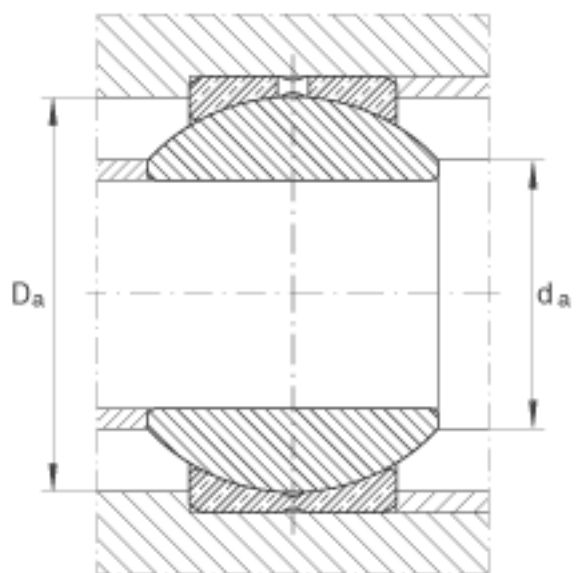
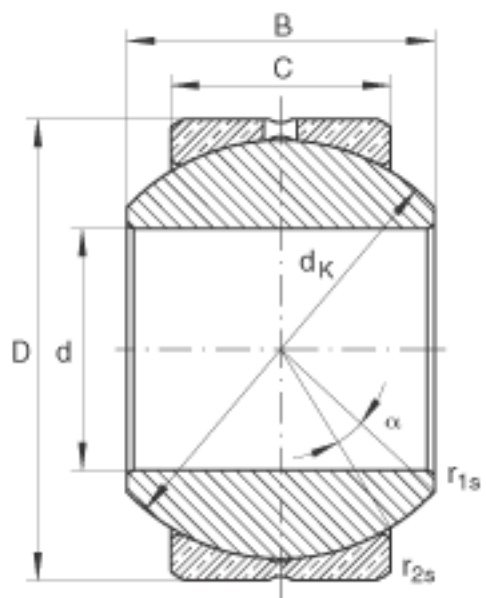


INA GE18-PB参数

尺寸	d	18	mm	轴承座孔径公差: H7 (算术平均值) 公差: +0,018 / 0
	D	35	mm	公差: 0 / -0,011
	B	23	mm	公差: 0 / -0,12
说明		0.006 - 0.035	mm	径向内部游隙 根据 DIN 12240-1 标准的偏 差, 尺寸系列 K
尺寸	C	16.5	mm	公差: 0 / -0,24
	$D_{a \min}$	28.5	mm	-
	$d_{a \max}$	21.8	mm	-
	d_K	31.75	mm	-
	$r_{1s \min}$	0.3	mm	倒角尺寸
	$r_{2s \min}$	0.3	mm	倒角尺寸
接触角	α	15		-
重量	m	100	g	质量
基本额定载荷	C_r	26000	N	基本额定动载荷, 径向
	C_{0r}	65500	N	基本额定静载荷, 径向

INA GE18-PB图片





参考资料:<http://www.sozhou.com/p/1b15cf15.html>