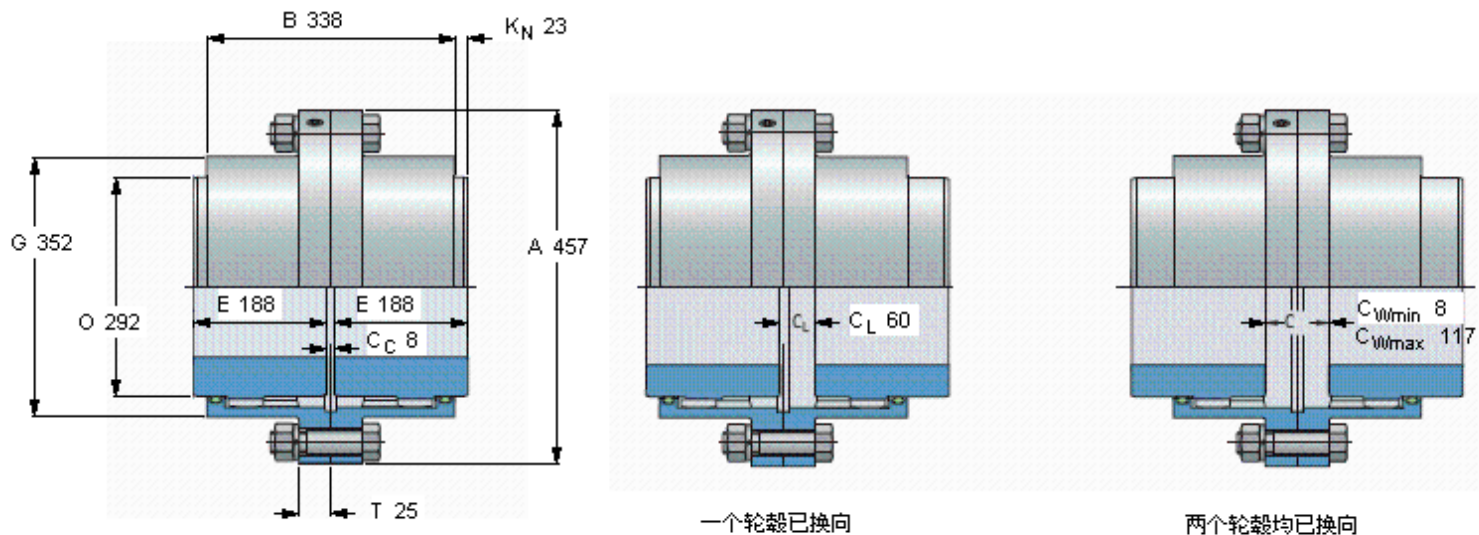


### SKF HCCE 060 R参数

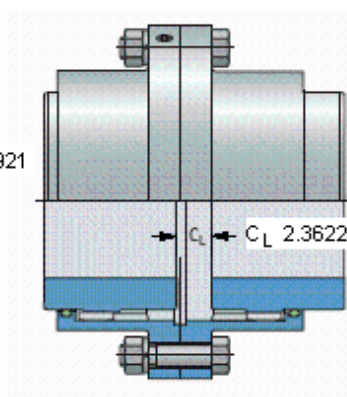
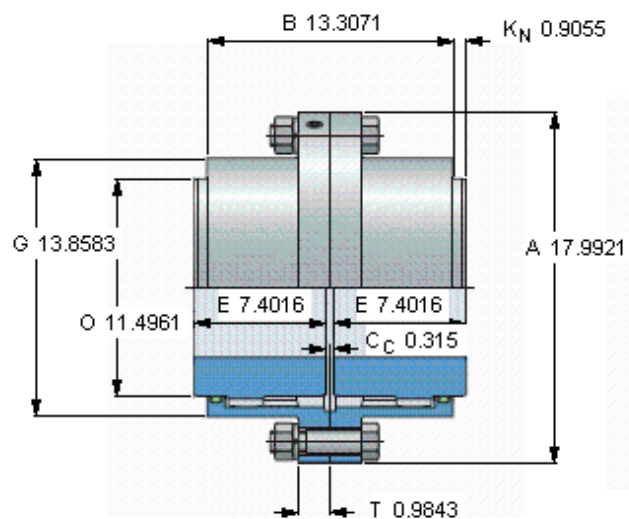
轴直径	最小	100	mm	-
	最大	228	mm	-
	最小	-	mm	-
	最大	-	mm	-
扭矩	最大	86.6	kNm	-
	速度	最大	2500	r/min
重量	重量	290000	g	-
主要尺寸	A	457	mm	-
	B	338	mm	-
	E	188	mm	-
其他	G	352		-
	$G_R$	-		-
型号	型号	HCCE 060 R	-	-

### SKF HCCE 060 R图片

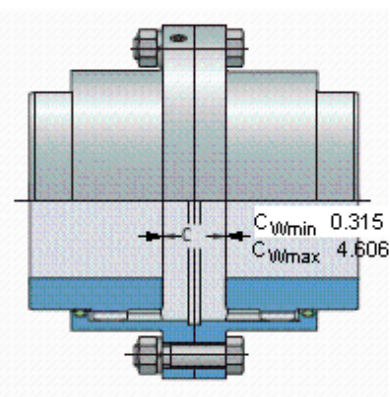


符合 SMS 2305/DIN 6885/1 标准的键槽的有效最大轴直径  
如需更快的速度，请联系 SKF  
型号中的后缀 R 表示预钻的轴孔。对于已做好的轴孔，  
应用后缀 F 与所需的尺寸和孔及键槽的公差来替换后缀 R

参考资料:<http://www.sozhou.com/p/1afe3f6d.html>



一个轮毂已换向



两个轮毂均已换向

符合 SMS 2305/DIN 6885/1 标准的键槽的有效最大轴直径  
 如需更快的速度，请联系 SKF  
 型号中的后缀 R 表示预钻的轴孔。对于已做好的轴孔，  
 应用后缀 F 与所需的尺寸和孔及键槽的公差来替换后缀 R