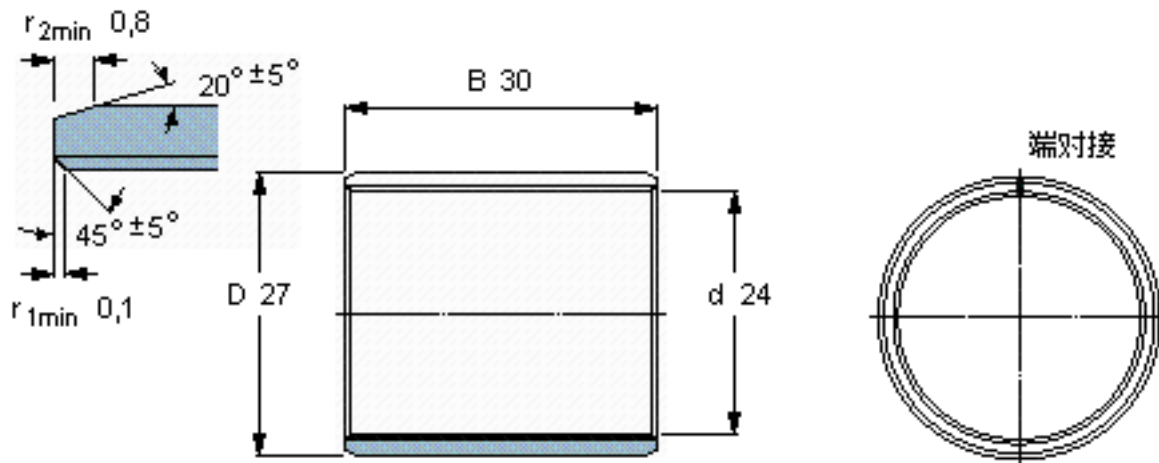


SKF PCM 242730 E参数

主要尺寸	d	24	mm	-
	D	27	mm	-
	B	30	mm	-
基本额定载荷	C	56000	N	动载荷
	C_0	176000	N	静载荷
重量	重量	26	g	-
型号	型号	PCM 242730 E	-	-

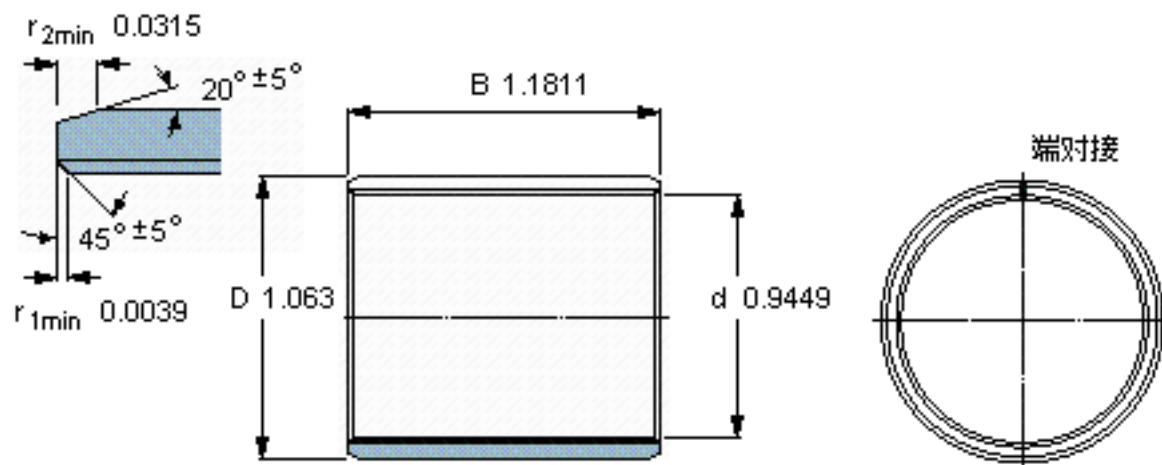
SKF PCM 242730 E图片



特定负荷系数
材料常数

K 80
 K_M 480

参考资料:<http://www.sozhou.com/p/1af8382f.html>



特定负荷系数
材料常数

K 80
 K_M 480