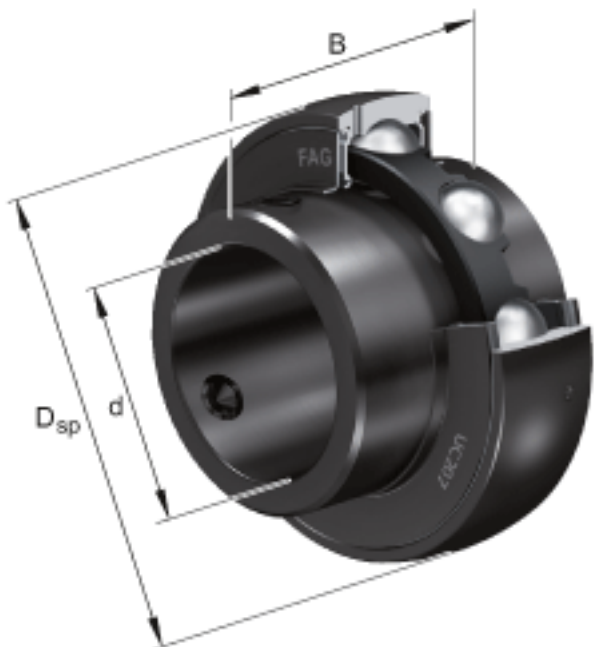


### FAG UC206-18参数

基本额定载荷	$C_{0r}$	11300	N	基本额定静载荷, 径向
重量	m	330	g	重量
基本额定载荷	$C_r$	19500	N	基本额定动载荷, 径向
尺寸	d	28.575	mm	-
	$D_{SP}$	62	mm	-
	B	38.1	mm	-
	A	5	mm	-
	C	19	mm	-
	$C_2$	19.6	mm	-
	$C_a$	5	mm	-
	$d_1$	40.2	mm	-
	S	15.9	mm	-
	W	3.175	mm	-

### FAG UC206-18图片



参考资料:<http://www.sozhou.com/p/1aebb048.html>

