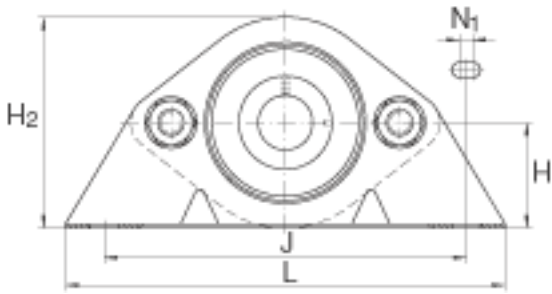
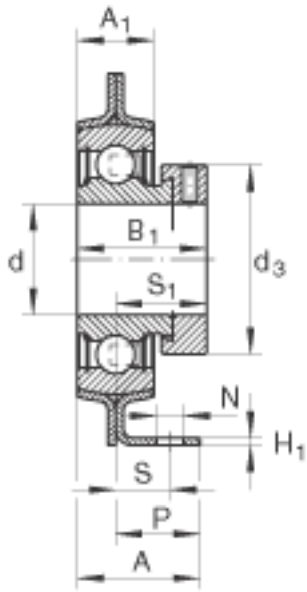
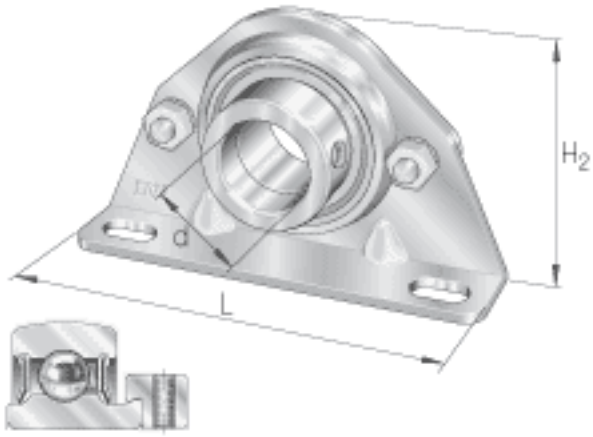


INA PBS17参数

尺寸	d	17	mm	-	
	L	123.8	mm	-	
	H ₂	59.6	mm	-	
	A	32.5	mm	-	
	A ₁	14.2	mm	-	
	B ₁	28.6	mm	-	
	d _{3 max}	28	mm	-	
	H	30.2	mm	-	
	H ₁	2.6	mm	-	
	J	92	mm	-	
	N	10.5	mm	-	
	N ₁	5.6	mm	-	
	P	25.4	mm	-	
	S	15	mm	-	
	S ₁	22.1	mm	-	
	重量	m	320	g	质量
	承载力	C _{0r G}	2700	N	轴承座的径向承载能力
基本额定载荷	C _r	9600	N	基本额定动载荷，径向	
	C _{0r}	4750	N	基本额定静载荷，径向	
说明		GEH40-PBS		轴承座的型号 带 Corrotect 涂层的轴承座。	
		RAE17-NPP-B		轴承的型号	

INA PBS17图片



参考资料:<http://www.sozhou.com/p/1ae91513.html>