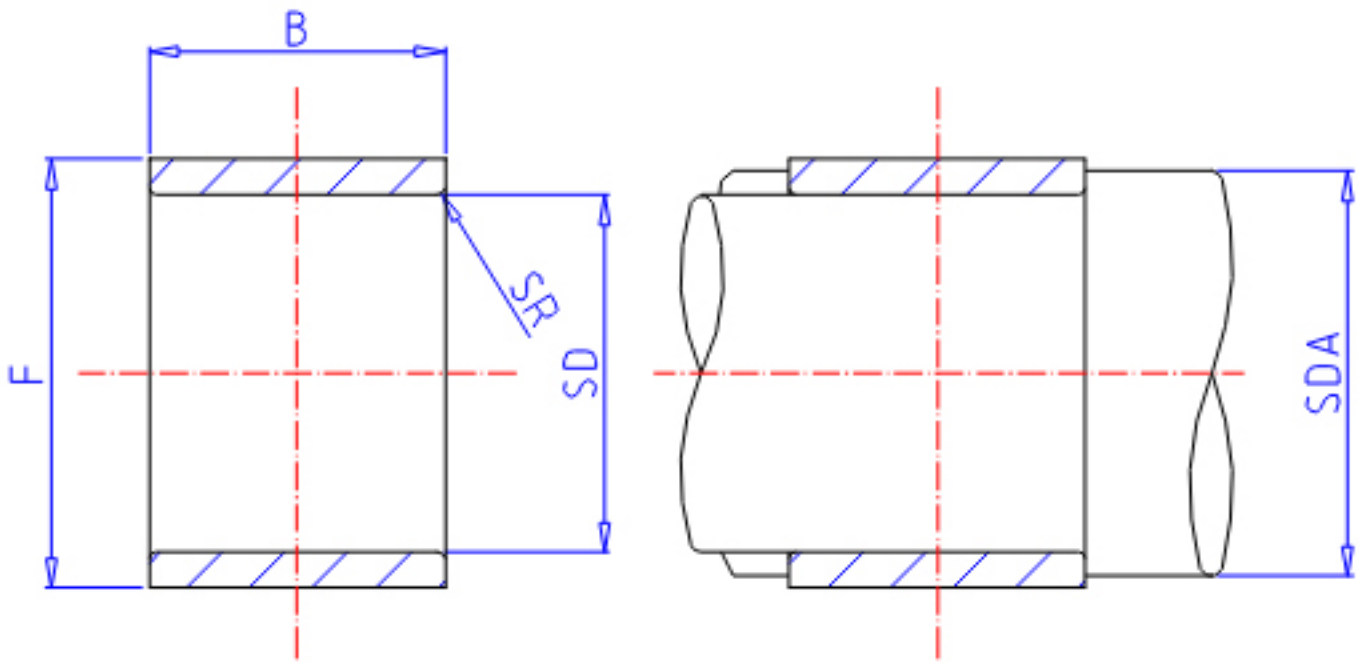


IKO IRT 2525-1参数

轴径	STDRT	25	mm	轴径
型号	ORDER	IRT 2525-1		型号
重量	MASS	42.5	g	重量
主要尺寸	SD	25	mm	内径
	F	30	mm	外径
	B	25.5	mm	宽度
	SR	0.3	mm	(最小)
安装尺寸	SDAMIN	27	mm	(最小)
	SDAMAX	29.0	mm	(最大)
搭配轴承	BRG1	TA 3025Z		TA. . . Z, TAM
	BRG2	-		TLA. . . Z, TLAM
	BRG3	-		YT, YTL

IKO IRT 2525-1图片



参考资料:<http://www.sozhou.com/p/1ac8e82f.html>

