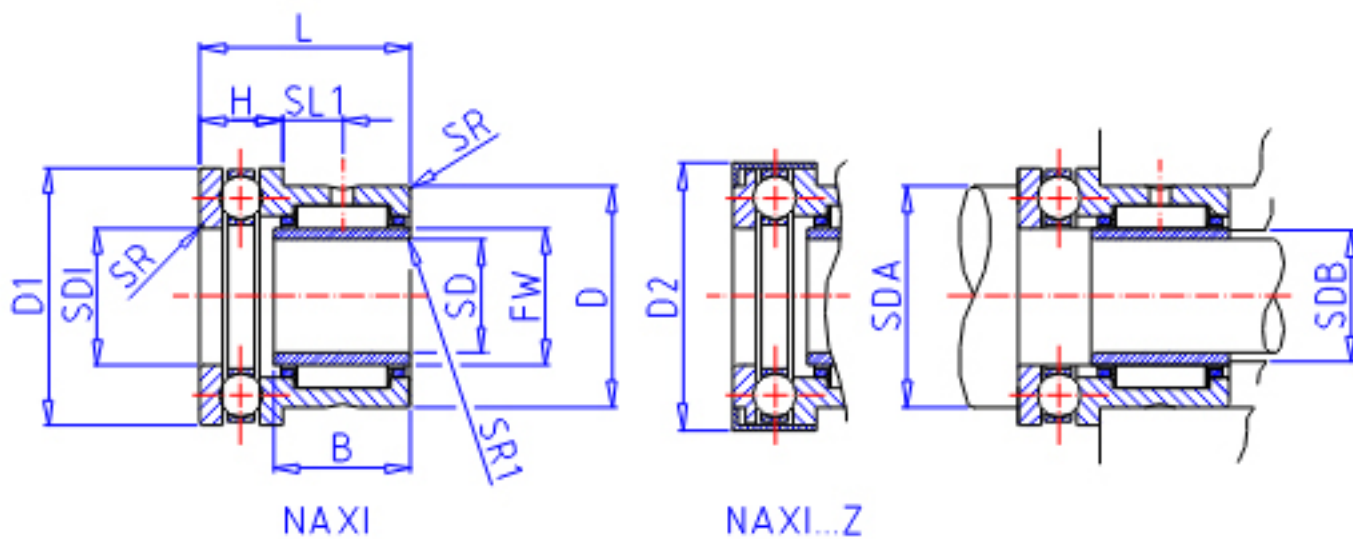


IKO NAXI 4032参数

轴径	STDRT	40	mm	轴径
型号	ORDER	NAXI 4032		型号
主要尺寸	SD	40	mm	内径
	D	58	mm	外径
	D1	65	mm	外径
	D2	0	mm	外径
	L	32	mm	宽度
	B	20.0	mm	宽度
	H	14	mm	宽度
	SL1	9.0	mm	-
	SR	0.6	mm	(最小)
	SR1	0.3	mm	(最小)
	FW	45	mm	内径
	SDI	45	mm	内径
	安装尺寸	SDA	57	mm
SDB		44	mm	-
基本额定载荷	CR	31000	N	轴向动载荷
	CA	27900	N	径向动载荷
	COR	60200	N	轴向静载荷
	COA	55100	N	径向静载荷
搭配内圈	IR	LRT 404520		搭配内圈

IKO NAXI 4032图片



参考资料:<http://www.sozhou.com/p/1a9426e4.html>

