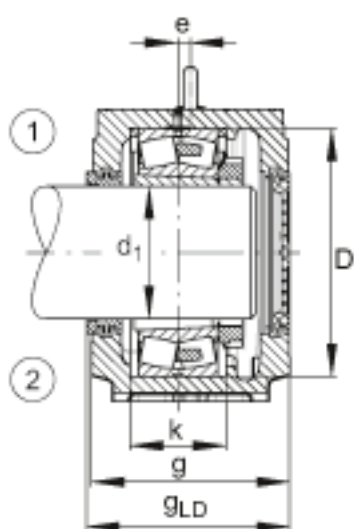
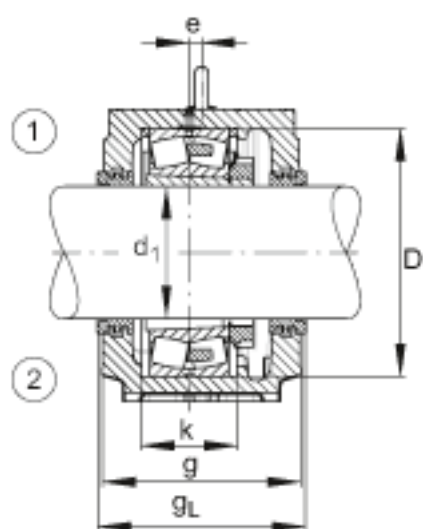


FAG SNS3048-H-D + 23048K + H3048X815 + 4 NFR360/12 + NTS48X815 + NDK48参数

尺寸	d_1	227.012	mm	-
	n	140	mm	-
	s	30	mm	-
	u	35	mm	-
	v	42	mm	-
重量	m	153000	g	质量
说明		23048K		轴承
		H3048X815		紧定套
		NFR360/12		固定环 4件
		NTS48X815		迷宫式密封
		NDK48		端盖
		M20		符合DIN 580标准的带孔螺栓
		SNS3048-H-D		轴承座
尺寸	a	640	mm	-
	h_1	434	mm	-
	g	290	mm	-
说明	1)			定位轴承
	2)			浮动轴承
尺寸	b	240	mm	-
	c	90	mm	-
	D	360	mm	-
	e	12	mm	-
	g_L	301	mm	-
	g_{LD}	295.5	mm	-
	h	220	mm	-
	k	140	mm	-
	m	540	mm	-

FAG SNS3048-H-D + 23048K + H3048X815 + 4 NFR360/12 + NTS48X815 + NDK48图片





参考资料:<http://www.sozhou.com/p/1a4f30e0.html>