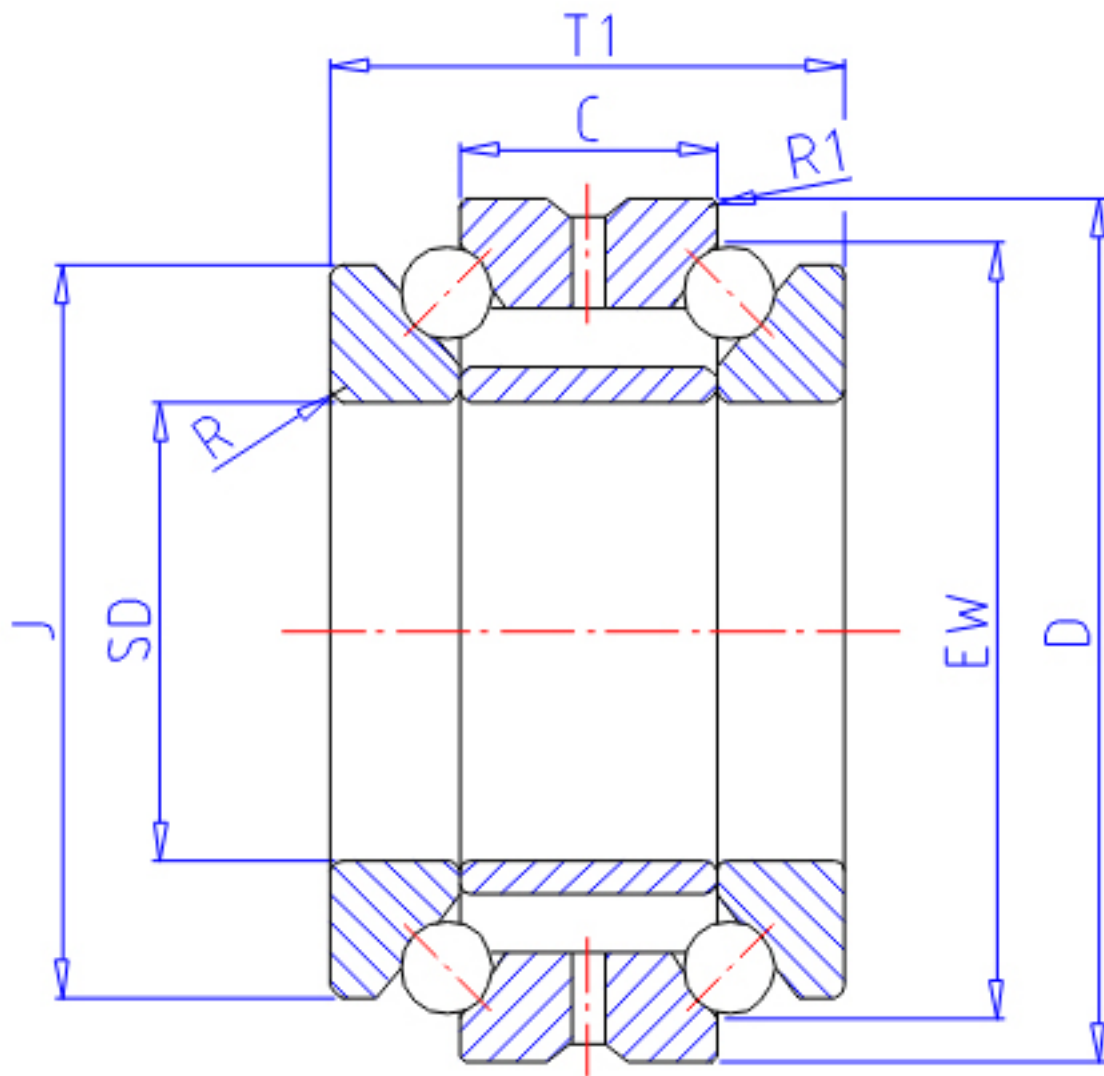


NTN 562948参数

主要尺寸	SD	240	mm	-
	D	320	mm	外径
	T1	96	mm	宽度
	C	48	mm	宽度
	R	2.1	mm	(最小)
	R1	1.1	mm	(最小)
型号	ORDER	562948		型号
基本额定载荷	CA	196000	N	动载荷
	COA	850000	N	静载荷
	CAF	20 000	kgf	动载荷
	COAF	87 000	kgf	静载荷
极限转速	LSG	1 200	r/min	脂润滑
	LSO	1 600	r/min	油润滑
尺寸	J	292.0	mm	-
	EW	301.0	mm	-
重量	MASS	17000	g	重量
安装尺寸	DA1	271	mm	(最小)
	DA	310	mm	(最大)
	RAS	2	mm	(最大)
	R1AS	1	mm	(最大)

NTN 562948图片



参考资料:<http://www.sozhou.com/p/1a467ea7.html>

