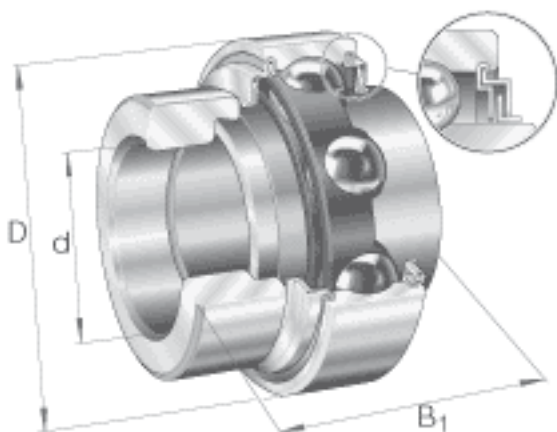


INA E35-KLL参数

| | | | | | |
|----|--------------------|-----------------|-------|-------------|------------|
| 尺寸 | d | 35 | mm | - | |
| | D | 72 | mm | - | |
| | B ₁ | 51.3 | mm | - | |
| | B | 37.7 | mm | - | |
| | C | 19 | mm | - | |
| | C ₂ | 25.4 | mm | - | |
| | D ₁ | 60.3 | mm | - | |
| | d ₁ | 46.8 | mm | - | |
| | d _{3 max} | 51 | mm | - | |
| | S | 18.8 | mm | - | |
| | W | 5 | mm | - | |
| | 重量 | m | 560 | g | 质量 |
| | 基本额定载荷 | C _r | 25500 | N | 基本额定动载荷，径向 |
| | | C _{0r} | 15300 | N | 基本额定静载荷，径向 |
| 说明 | | 6207 | | 相关轴承决定当量载荷。 | |

INA E35-KLL图片



参考资料：<http://www.sozhou.com/p/1a220470.html>

