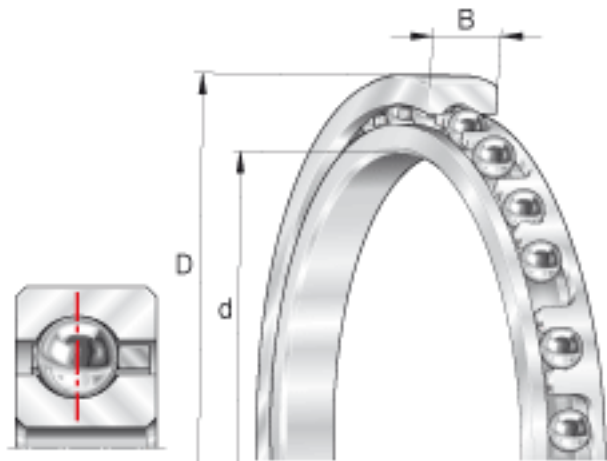


INA CSCF075参数

尺寸	d	190.5	mm	-
	D	228.6	mm	-
	B	19.05	mm	-
	D ₁	214.5	mm	-
	d ₁	204.6	mm	-
	r _{min}	2	mm	min. 2 是倒角尺寸的最小值，也是轴与轴承座上许可倒角半径的最大值。
重量	m	1540	g	质量
基本额定载荷	C _r	27500	N	基本额定动载荷，径向
	C _{0r}	36500	N	基本额定静载荷，径向
极限转速	n _G ö1	2600	r/min	极限转速 对于脂润滑，许可值取表中数值的70%。

INA CSCF075图片



参考资料:<http://www.sozhou.com/p/1a2114bc.html>

