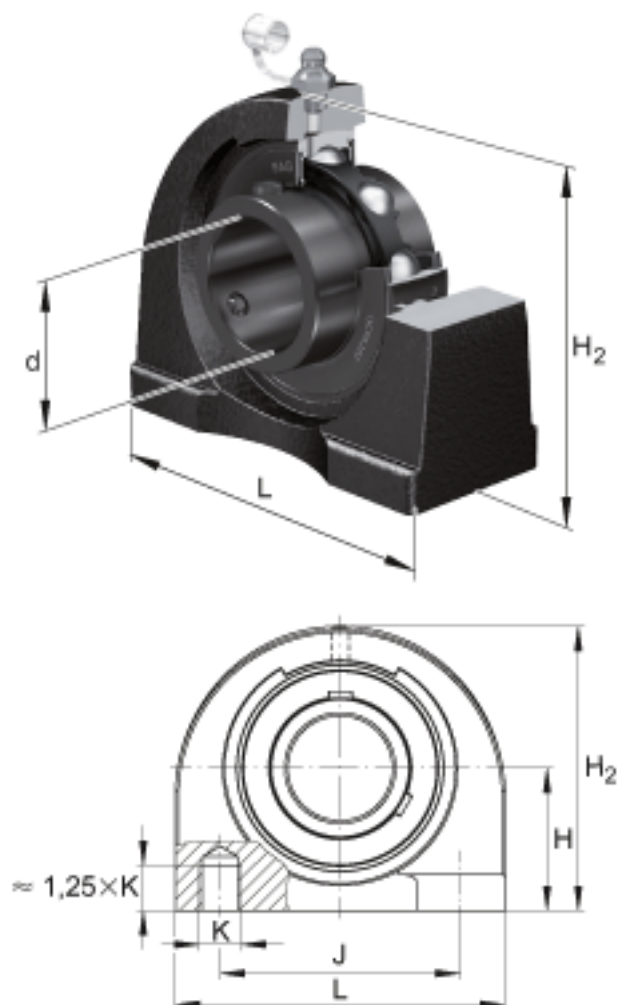
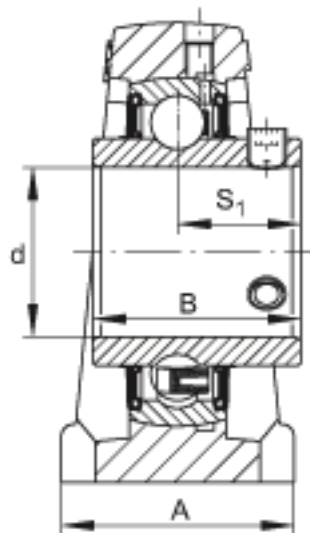


### FAG UCPA206-18参数

尺寸	d	28.575	mm	-
	L	94	mm	-
	H <sub>2</sub>	84	mm	-
	A	48	mm	-
	B	38.1	mm	-
	H	42.9	mm	-
	J	66	mm	-
	K	M14	mm	-
	S <sub>1</sub>	22.2	mm	-
重量	m	1240	g	重量
说明		PA206		型号, 轴承座
		UC206-18		型号, 外球面球轴承

### FAG UCPA206-18图片





参考资料:<http://www.sozhou.com/p/1a0d83e5.html>