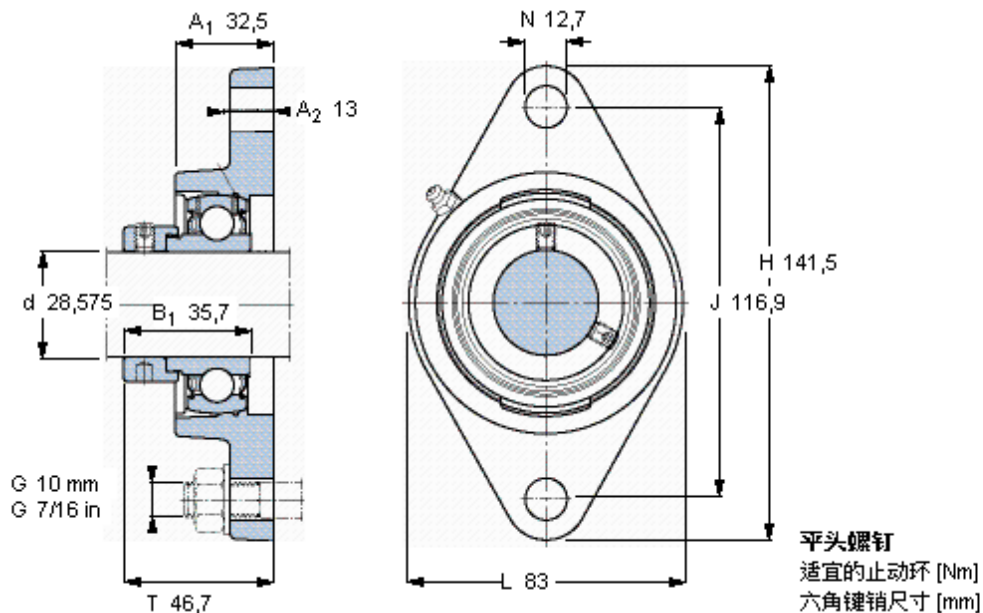


### SKF FYT 1. 1/8 FM参数

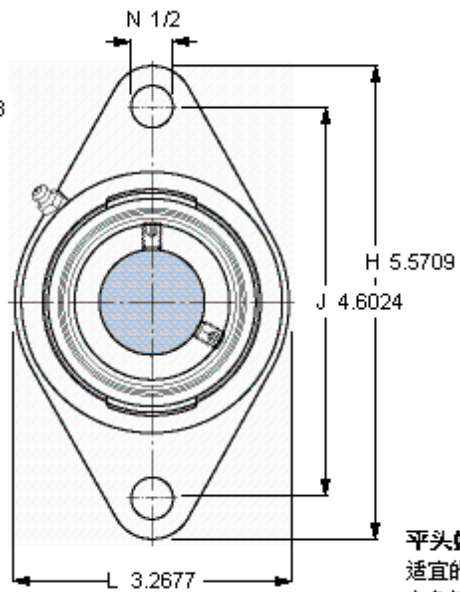
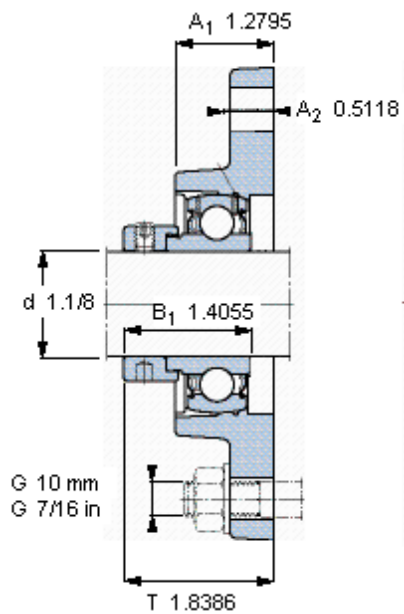
主要尺寸	d	28.575	mm	-
	A <sub>1</sub>	32.5	mm	-
	J	116.9	mm	-
	L	83	mm	-
	T	46.7	mm	-
基本额定载荷	C	19500	N	动载荷
	C <sub>0</sub>	11200	N	静载荷
极限转速	带h6轴公差	6300	r/min	-
重量	重量	980	g	-
型号	轴承单元	FYT 1. 1/8 FM	-	-
	轴承座	FYT 506 U	-	-
	轴承	YET 206-102	-	-

### SKF FYT 1. 1/8 FM图片



5/16-24x5/16  
6,5  
3,96875

参考资料: <http://www.sozhou.com/p/19fc1a4f.html>



平头螺钉  
 适宜的止动环 [Nm]  
 六角键销尺寸 [mm]

5/16-24x5/16  
 6,5  
 3,96875