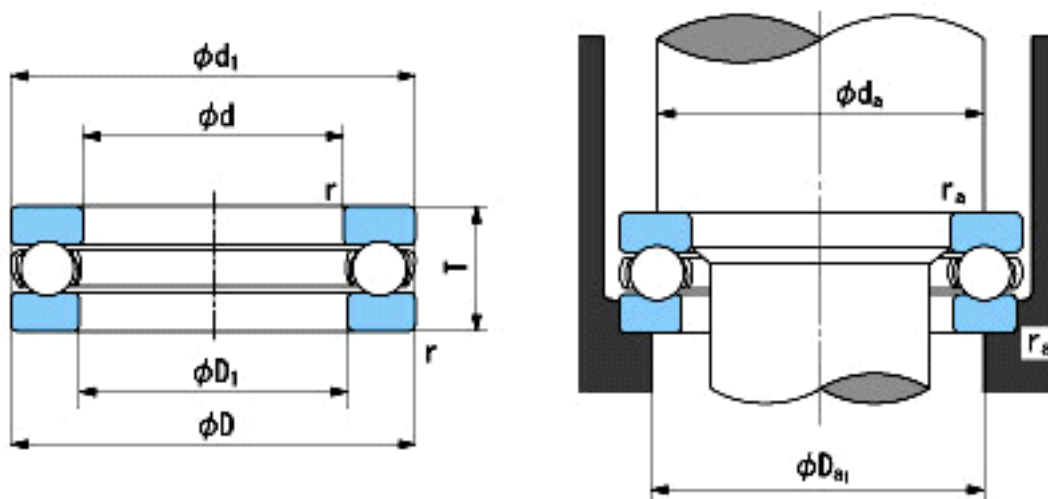


NACHI 2925参数

外形尺寸	d	125	mm	内径
	D	165	mm	外径
	T	27	mm	宽度
	r	0.6~1.5	mm	径向和轴向方向
尺寸	D1 (min)	125.3	mm	(最小)
	d1 (max)	149	mm	(最大)
安装尺寸	da (min)	149	mm	(最小)
	Da1 (max)	141	mm	(最大)
	ra (max)	0.6	mm	(最大)
重量	Mass	1480	g	重量
基本额定载荷	Ca	85500	N	动载荷
	Coa	298000	N	静载荷
极限速度	Grease	1400	r/min	脂润滑
	Oil	2200	r/min	油润滑

NACHI 2925图片



参考资料:<http://www.sozhou.com/p/19ac838b.html>