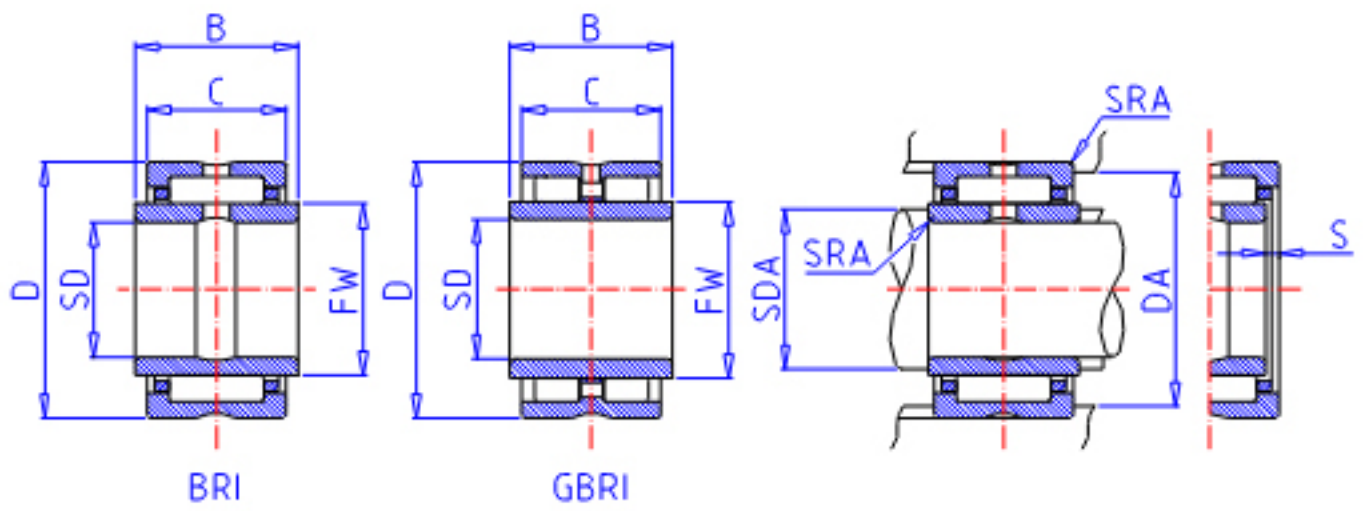


IKO BRI 446832参数

| | | | | |
|--------|-------|------------|------|------|
| 轴径 | STDRT | 69.850 | mm | 轴径 |
| 型号 | ORDER | BRI 446832 | | 型号 |
| 重量 | MASS | 1740.0 | g | 重量 |
| 主要尺寸 | SD | 69.850 | mm | 内径 |
| | D | 107.950 | mm | 外径 |
| | C | 50.80 | mm | 宽度 |
| | B | 51.05 | mm | 宽度 |
| | FW | 82.550 | mm | 内径 |
| | S | 3.0 | mm | - |
| | 安装尺寸 | SDAMAX | 79.0 | mm |
| DA | | 99.7 | mm | (最大) |
| 主要尺寸 | SRA | 2.0 | mm | (最大) |
| 基本额定载荷 | CR | 154000 | N | 动载荷 |
| | COR | 290000 | N | 静载荷 |
| 搭配内圈 | IR | LRB 445232 | | 搭配内圈 |

IKO BRI 446832图片



参考资料:<http://www.sozhou.com/p/19a76104.html>

