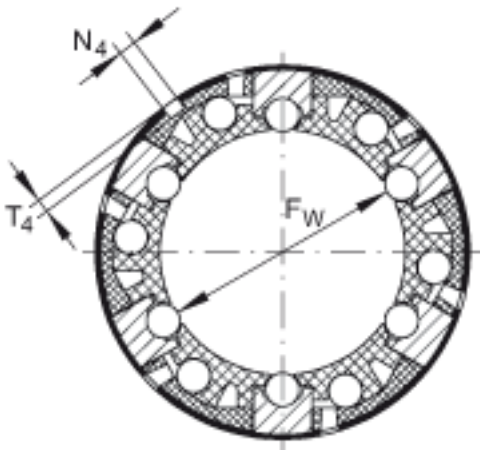
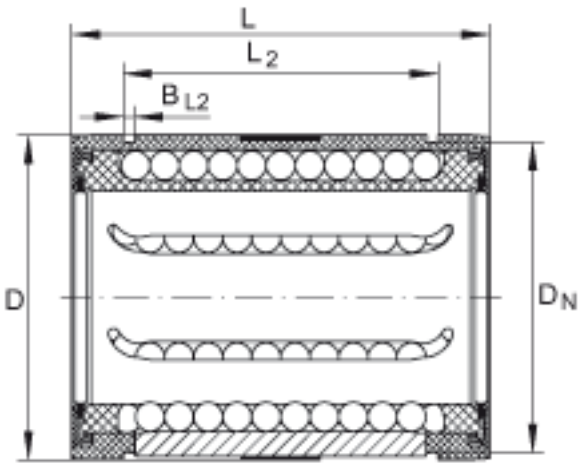
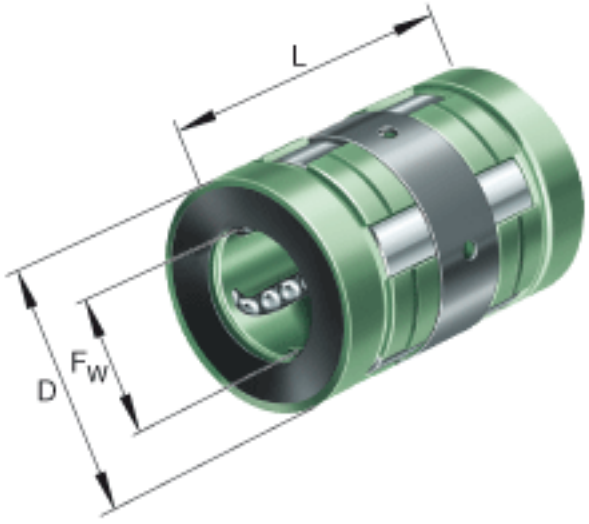


### INA KN50-B参数

尺寸	$F_w$	50	mm	-
	D	75	mm	-
	L	100	mm	-
说明		6		球的列数
	1)			主载荷方向
尺寸	$B_{L2}$	2.65	mm	-
	$b_{1 \max}$	3	mm	-
	$D_N$	71.4	mm	-
	$L_2$	77.3	mm	公差:H13
	$N_4$	5	mm	孔的位置相对于轴承宽度 L 是对称的
	$T_4$	2.3	mm	-
重量	m	670	g	轴承的质量
说明				基本额定载荷仅适用于淬硬 (670+170 HV) 及磨削过的作为滚道的轴。
基本额定载荷	$C_{\min}$	9300	N	基本额定动载荷
	$C_{0 \min}$	6500	N	基本额定静载荷
	$C_{\max}$	9800	N	基本额定动载荷
	$C_{0 \max}$	8300	N	基本额定静载荷
说明		75X2.5		根据 DIN 471 的合适的固定圈。不包括在送货中，必须单独订货

### INA KN50-B图片



参考资料:<http://www.sozhou.com/p/1991f11e.html>

