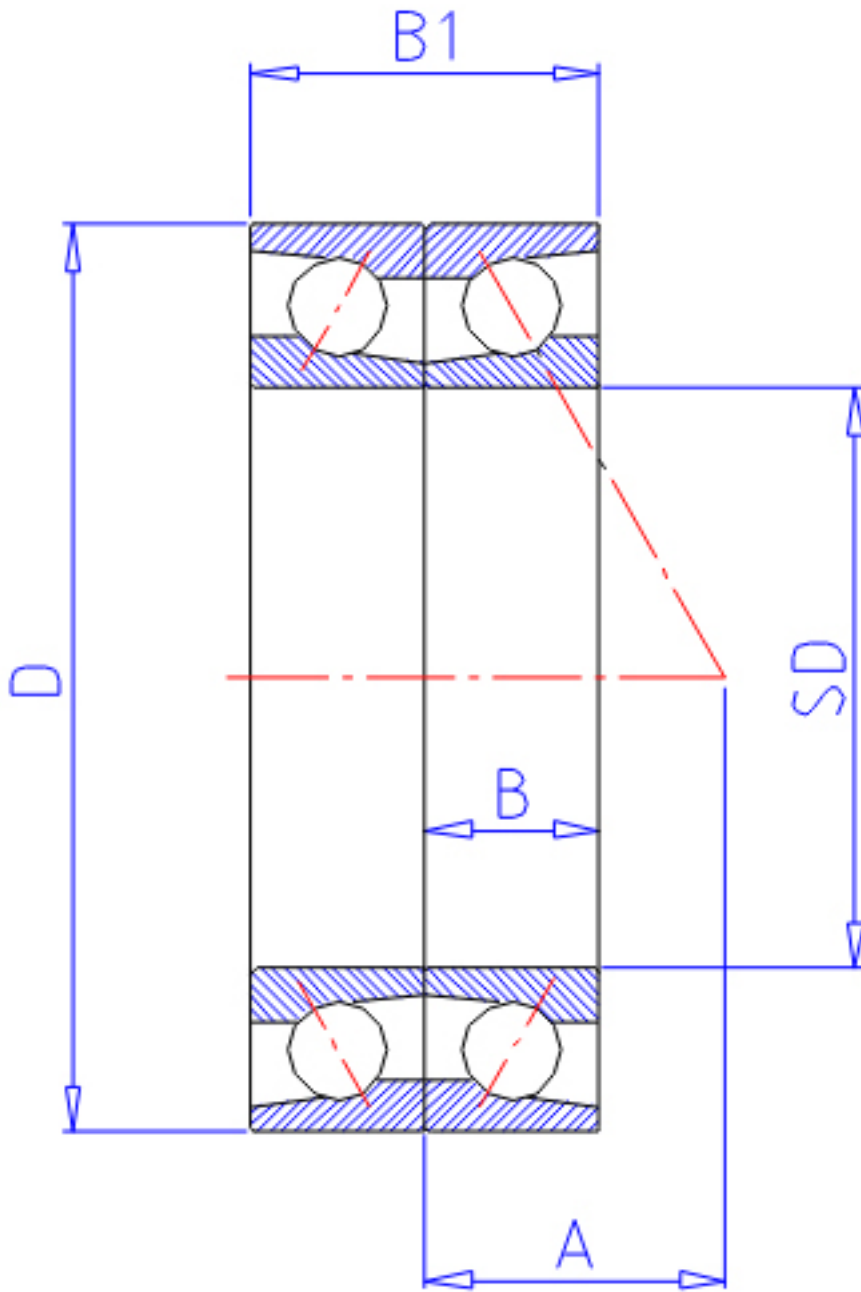


## NTN 7006DB参数

型号	LINA	7006DB		型号
主要尺寸	SD	30	mm	-
	D	55	mm	-
	B	13	mm	宽度
	R	1.0	mm	(最小)
	R1	0.60	mm	(最小)
基本额定载荷	CR	13900	N	动载荷
	COR	9450	N	静载荷
	CRF	1 410	kgf	动载荷
	CORF	965	kgf	静载荷
极限转速	LSG	13 000	r/min	脂润滑
	LS0	18 000	r/min	油润滑
作用点	A	19.000	mm	-
重量	MASS	140	g	重量
主要尺寸	B2	26	mm	宽度
基本额定载荷	CR1	22500	N	动载荷(双列)
	COR1	18900	N	静载荷(双列)
	CRF1	2 300	kgf	动载荷(双列)
	CORF1	1 930	kgf	静载荷(双列)
极限转速	LSG1	11 000	r/min	脂润滑(双列)
	LS01	14 000	r/min	油润滑(双列)
安装尺寸	DA1	87	mm	(最小)
	DB1	35.5	mm	(最小)
	DA	49.5	mm	(最大)
	DB11	50.5	mm	(最大)
	RAS	1	mm	(最大)
	R1AS	0.6	mm	(最大)

## NTN 7006DB图片



参考资料:<http://www.sozhou.com/p/19870345.html>

