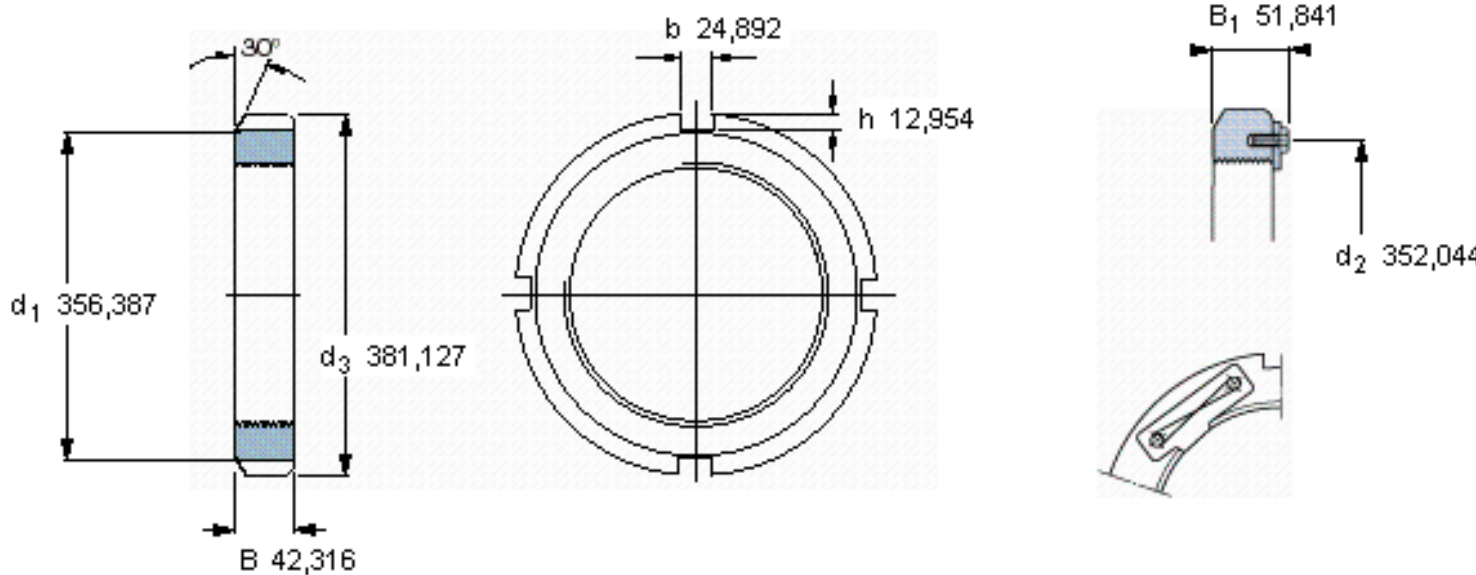


SKF N 064参数

螺纹尺寸	螺纹尺寸	319.075	mm	-
说明	每英寸的螺纹号	6	-	-
尺寸	$d_3$	381.127	mm	-
	B	42.316	mm	-
重量	重量	9000	g	-
型号	锁定螺母	N 064	-	-
说明	适当的锁定垫圈/锁定板	PL 64	-	-
	适当的六角头螺钉	3/8-16x3/4	-	-
	适当的钩形/冲击扳手	TMFN?52-64	-	-

SKF N 064图片



参考资料:<http://www.sozhou.com/p/195a4026.html>

