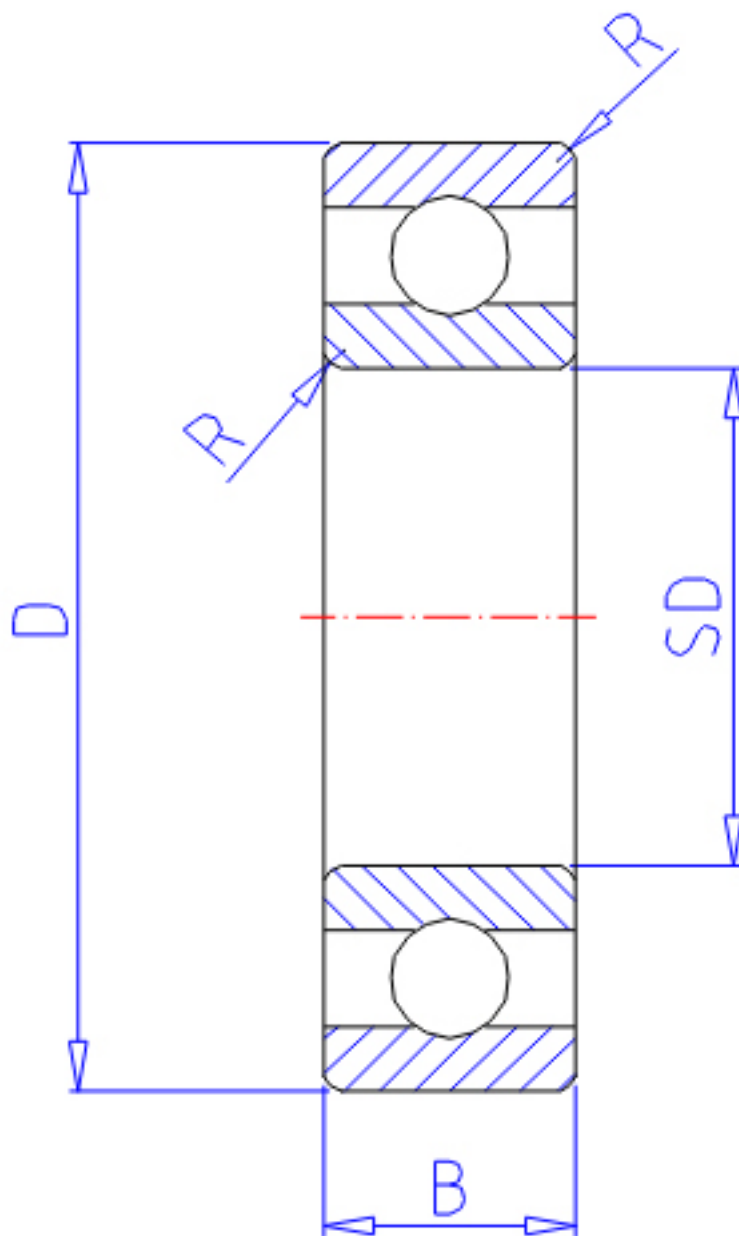


## NTN 6996参数

主要尺寸	SD	480	mm	-
	D	650	mm	外径
	B	78	mm	宽度
	R	5.0	mm	-
型号	ORDER	6996		型号
基本额定载荷	CR	430000	N	动载荷
	COR	770000	N	静载荷
	CRF	44000	kgf	动载荷
	CORF	78500	kgf	静载荷
极限转速	LSG	810	r/min	脂润滑
	LSO	950	r/min	油润滑
重量	MASS	73000	g	重量

## NTN 6996图片



参考资料:<http://www.sozhou.com/p/194a7889.html>

