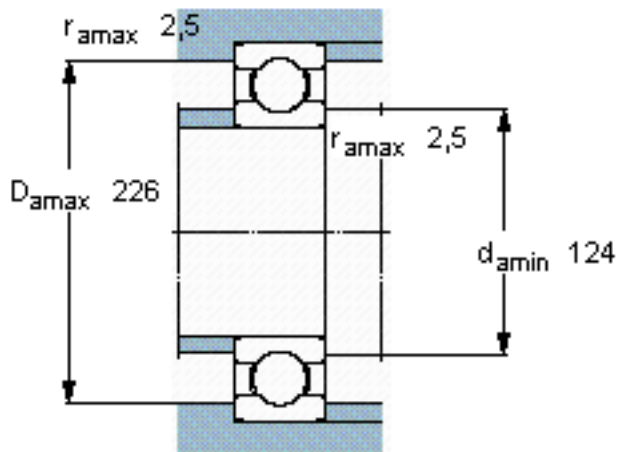
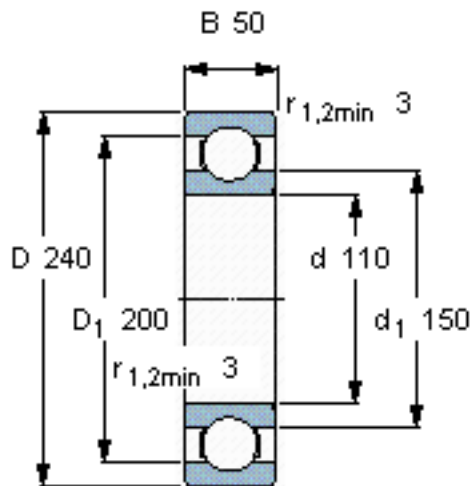


**SKF 6322/W64参数**

主要尺寸	d	110	mm	-
	D	240	mm	-
	B	50	mm	-
基本额定载荷	C	203000	N	动载荷
	$C_0$	180000	N	静载荷
疲劳载荷极限	$P_u$	5700	N	-
极限转速	极限转速	1700	r/min	-
重量	重量	9550	g	-
型号	* SKF 探索者轴承	6322/W64	-	-

**SKF 6322/W64图片**

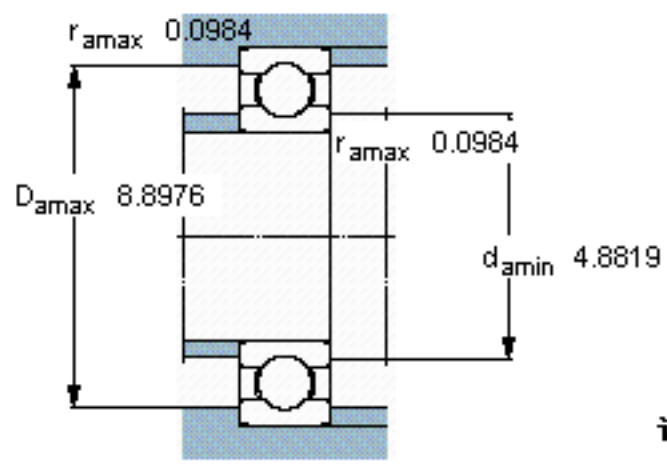
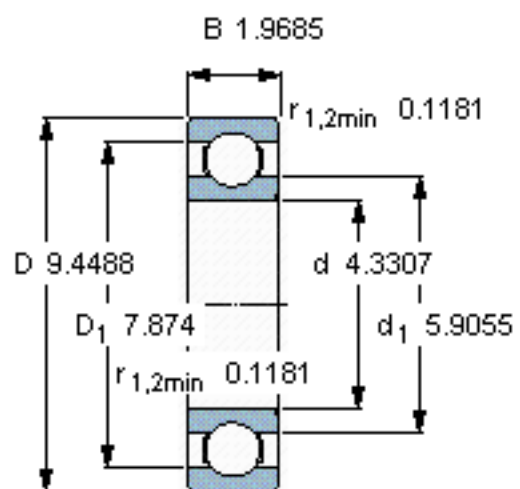


**计算系数**

$k_r$  0,03

$f_0$  13

参考资料:<http://www.sozhou.com/p/1941e78e.html>



计算系数

$k_r$  0,03

$f_0$  13