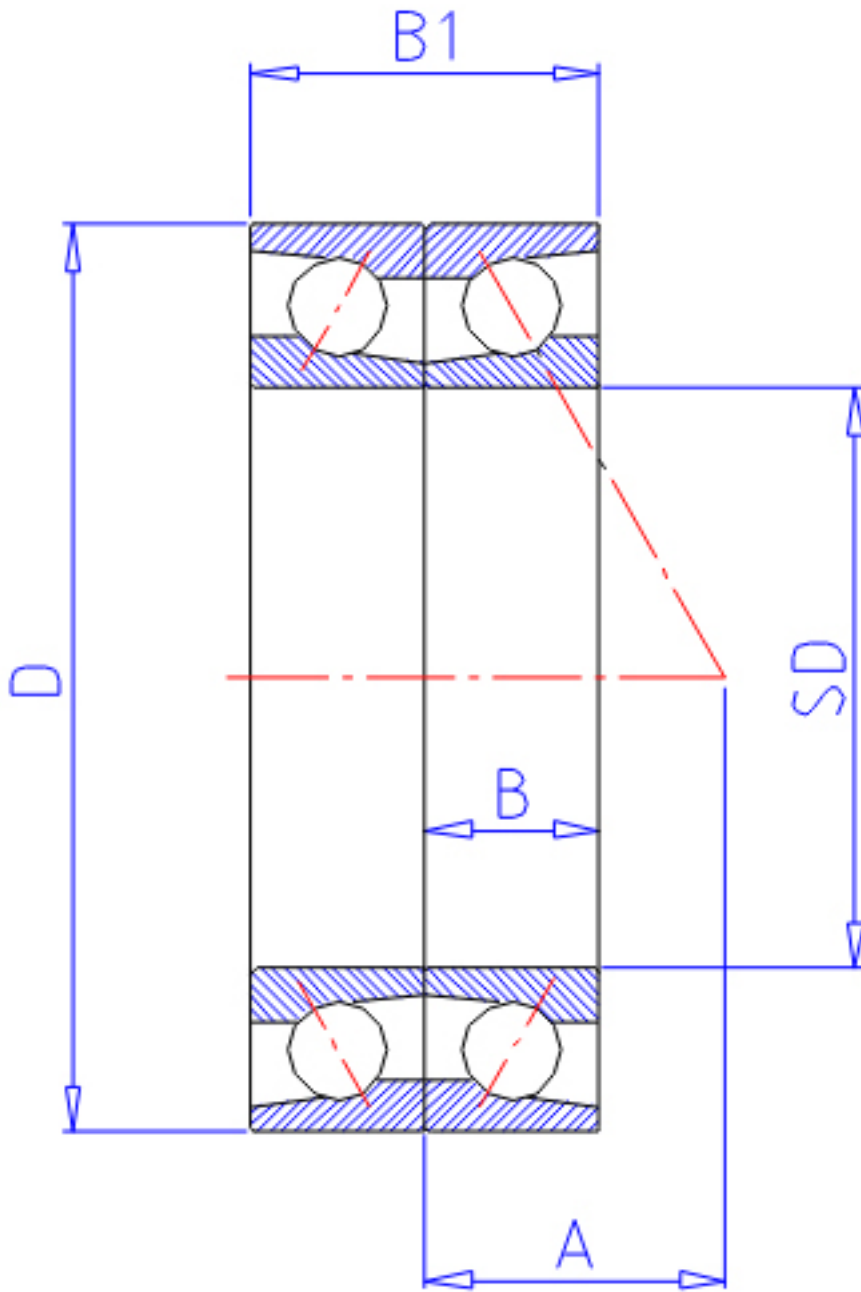


## NTN 7948DB参数

型号	LINA	7948DB		型号
主要尺寸	SD	240	mm	-
	D	320	mm	-
	B	38	mm	宽度
	R	2.1	mm	(最小)
	R1	1.10	mm	(最小)
基本额定载荷	CR	197000	N	动载荷
	COR	264000	N	静载荷
	CRF	20 100	kgf	动载荷
	CORF	26 900	kgf	静载荷
极限转速	LSG	1 800	r/min	脂润滑
	LS0	2 400	r/min	油润滑
作用点	A	100.000	mm	-
重量	MASS	8340	g	重量
主要尺寸	B2	76	mm	宽度
基本额定载荷	CR1	320000	N	动载荷(双列)
	COR1	530000	N	静载荷(双列)
	CRF1	32 500	kgf	动载荷(双列)
	CORF1	54 000	kgf	静载荷(双列)
极限转速	LSG1	1 500	r/min	脂润滑(双列)
	LS01	1 900	r/min	油润滑(双列)
安装尺寸	DA1	0	mm	(最小)
	DB1	252	mm	(最小)
	DA	308	mm	(最大)
	DB11	313	mm	(最大)
	RAS	2	mm	(最大)
	R1AS	1	mm	(最大)

## NTN 7948DB图片



参考资料:<http://www.sozhou.com/p/19194e88.html>

