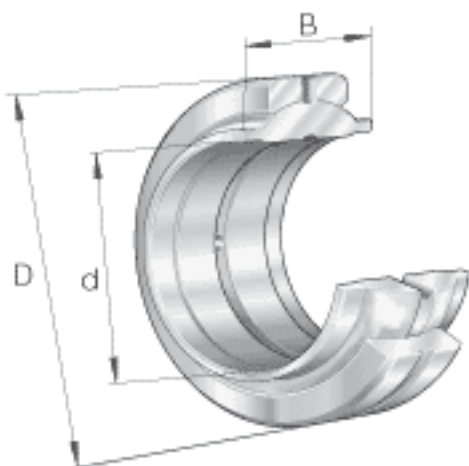
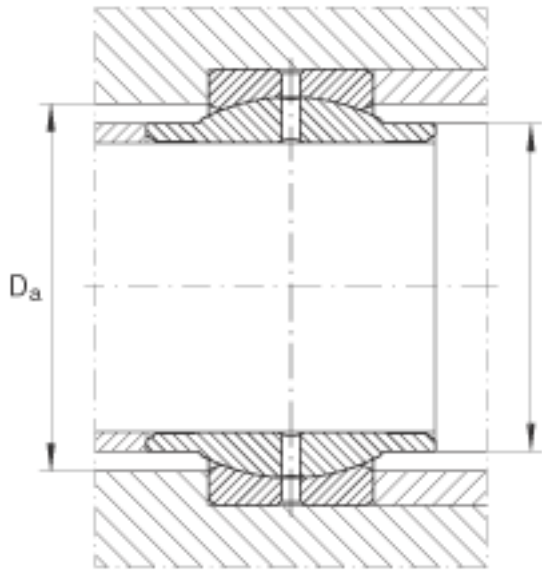
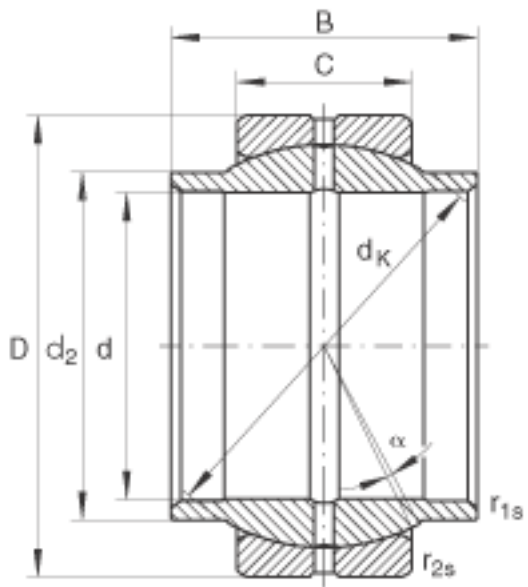


INA GE250-L0参数

尺寸	d	250	mm	公差: +0,046 / 0
	D	400	mm	公差: 0 / -0,04
	B	250	mm	公差: 0 / -0,46
说明		0.11 - 0.214	mm	径向内部游隙 CN 也适用于游隙组别 C2 和 C3
尺寸	C	120	mm	公差: 0 / -0,8
	$D_{a \min}$	342	mm	-
	d_2	317	mm	$d_2 = d_{a \max}$
	d_K	350	mm	-
	$r_{1s \min}$	1.1	mm	倒角尺寸
	$r_{2s \min}$	1.1	mm	倒角尺寸
接触角	α	4		-
重量	m	102000	g	质量
基本额定载荷	C_r	3550000	N	基本额定动载荷, 径向
	C_{0r}	18000000	N	基本额定静载荷, 径向

INA GE250-L0图片





参考资料:<http://www.sozhou.com/p/1914dd5b.html>