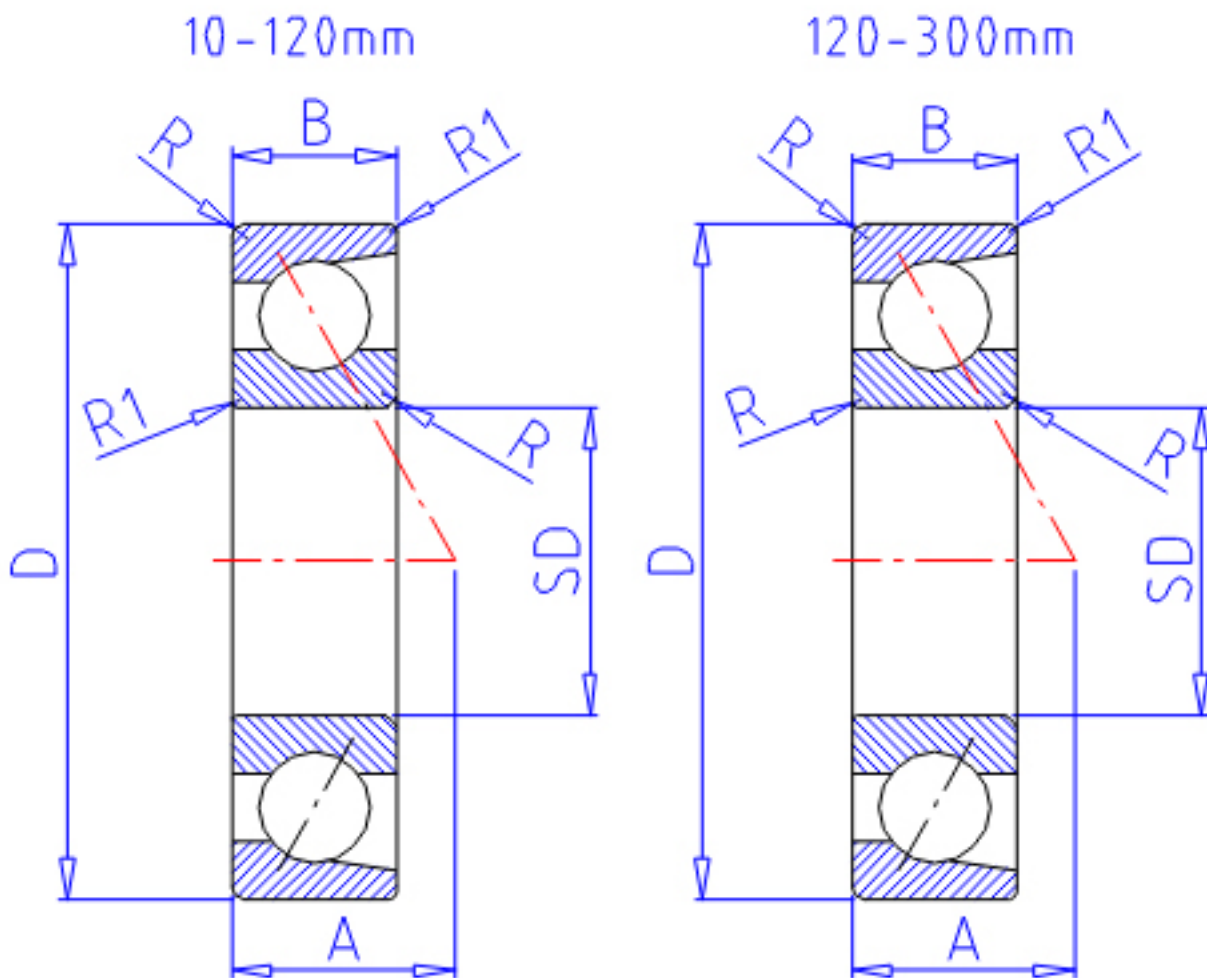


## NTN 7307参数

|        |       |        |       |         |
|--------|-------|--------|-------|---------|
| 主要尺寸   | SD    | 35     | mm    | -       |
|        | D     | 80     | mm    | -       |
|        | B     | 21     | mm    | 宽度      |
|        | R     | 1.5    | mm    | (最小)    |
|        | R1    | 1.00   | mm    | (最小)    |
| 型号     | ORDER | 7307   |       | 型号      |
| 基本额定载荷 | CR    | 40000  | N     | 动载荷     |
|        | COR   | 26300  | N     | 静载荷     |
|        | CRF   | 4 050  | kgf   | 动载荷     |
|        | CORF  | 2 680  | kgf   | 静载荷     |
| 极限转速   | LSG   | 9 800  | r/min | 脂润滑     |
|        | LS0   | 13 000 | r/min | 油润滑     |
| 作用点    | A     | 27.000 | mm    | -       |
| 重量     | MASS  | 460    | g     | 重量      |
| 主要尺寸   | B2    | 42     | mm    | 宽度      |
| 基本额定载荷 | CR1   | 65000  | N     | 动载荷(双列) |
|        | COR1  | 52500  | N     | 静载荷(双列) |
|        | CRF1  | 6 600  | kgf   | 动载荷(双列) |
|        | CORF1 | 5 350  | kgf   | 静载荷(双列) |
| 极限转速   | LSG1  | 7 800  | r/min | 脂润滑(双列) |
|        | LS01  | 10 000 | r/min | 油润滑(双列) |
| 安装尺寸   | DA1   | 43.5   | mm    | (最小)    |
|        | DB1   | 40.5   | mm    | (最小)    |
|        | DA    | 71.5   | mm    | (最大)    |
|        | DB11  | 74.5   | mm    | (最大)    |
|        | RAS   | 1.5    | mm    | (最大)    |
|        | R1AS  | 1      | mm    | (最大)    |

## NTN 7307图片



参考资料:<http://www.sozhou.com/p/18e8932a.html>

