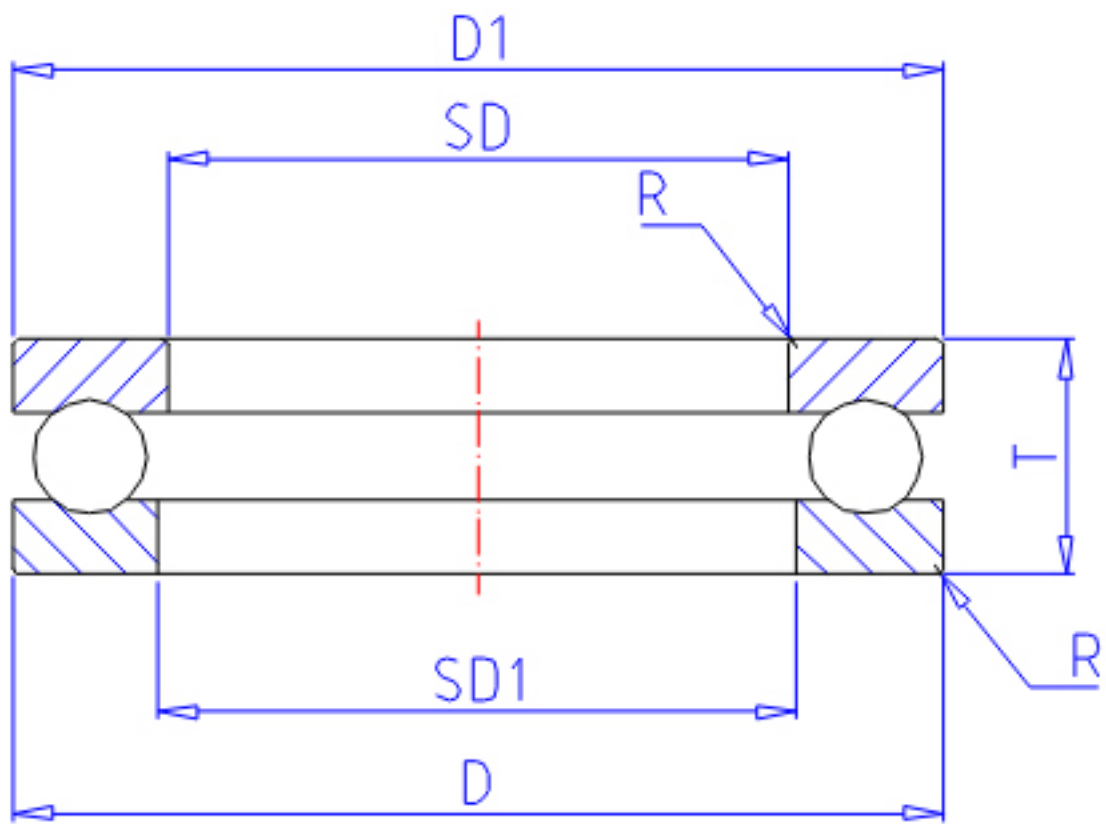


NTN 51108参数

| | | | | |
|--------|-------|-------|-------|------|
| 主要尺寸 | SD | 40 | mm | - |
| | D | 60 | mm | 外径 |
| | T | 13 | mm | 宽度 |
| | R | 0.6 | mm | (最小) |
| 型号 | ORDER | 51108 | | 型号 |
| 基本额定载荷 | CA | 26900 | N | 动载荷 |
| | COA | 63000 | N | 静载荷 |
| | CAF | 2 740 | kgf | 动载荷 |
| | COAF | 6 400 | kgf | 静载荷 |
| 极限转速 | NG | 3 500 | r/min | 脂润滑 |
| | NO | 5 000 | r/min | 油润滑 |
| 尺寸 | D1 | 60 | mm | (最大) |
| | SD1 | 42 | mm | (最小) |
| 重量 | MASS | 130 | g | 重量 |
| 安装尺寸 | DA1 | 52 | mm | (最小) |
| | DA | 48 | mm | (最大) |
| | RAS | 0.6 | mm | (最大) |

NTN 51108图片



参考资料:<http://www.sozhou.com/p/183410ea.html>

