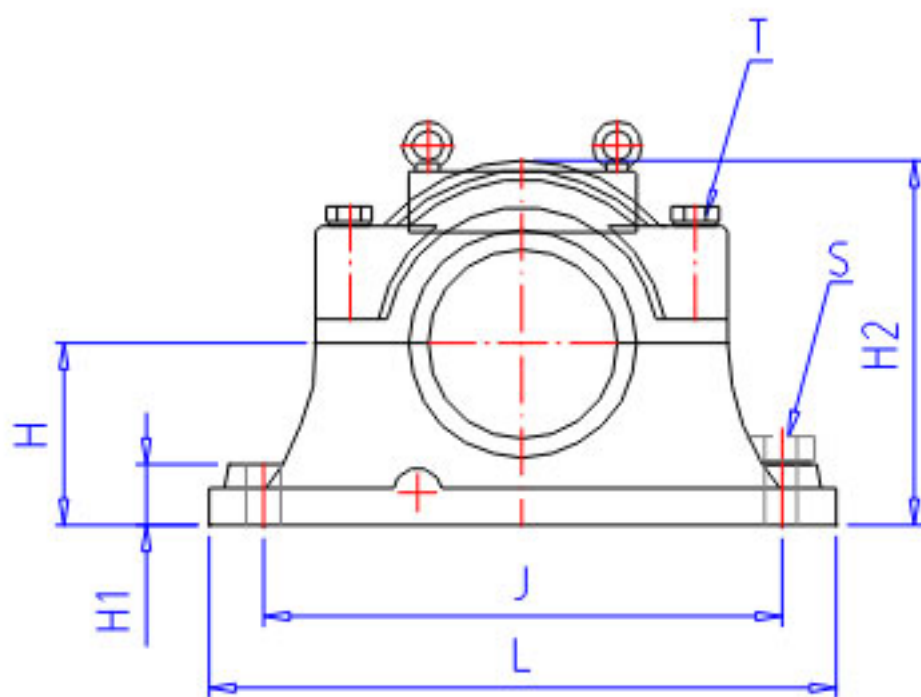
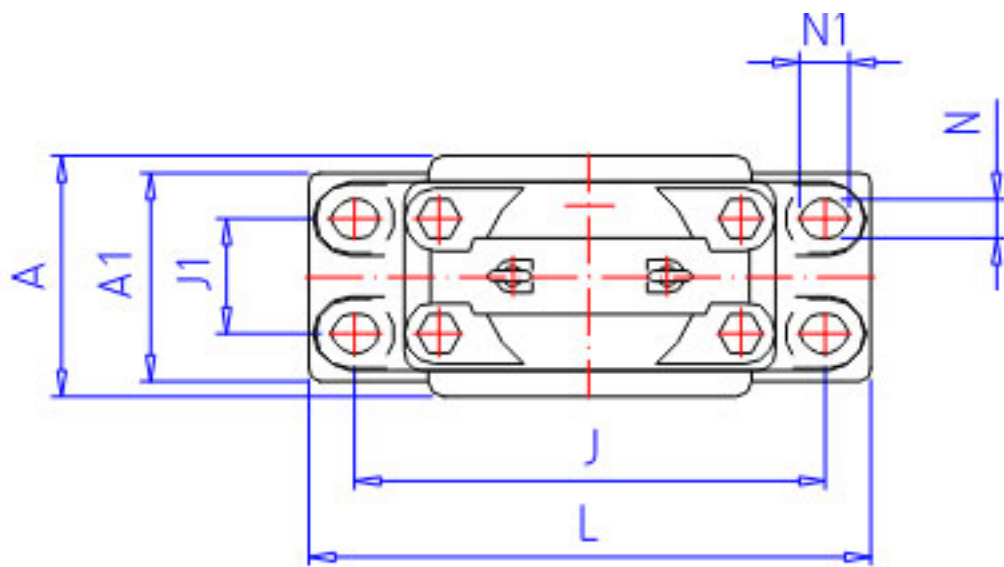


NSK SD 240C参数

型号	型号	SD 240C		-
轴径	D3	200	mm	轴径
轴承座	PLB	SD 240C		型号
适用部件	AN	22240 CA		调心滚子轴承
	NUT	AN 40		螺母型号
	WA	AW 40		垫圈
尺寸	D1	220	mm	轴径
	D2	190	mm	轴径
	DH8	360	mm	直径
	HH13	210	mm	高度
	J	610	mm	长度
	N	36	mm	长度
	N1	46	mm	长度
	A	300	mm	长度
	L	740	mm	长度
	A1	290	mm	宽度
	H1	65	mm	高度
	H2	420	mm	高度
	T	M30	mm	规格
	S	M30	mm	规格
重量	MASS	155000	g	重量

NSK SD 240C图片



参考资料:<http://www.sozhou.com/p/181afa01.html>

