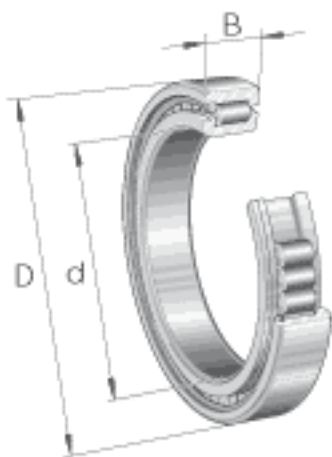
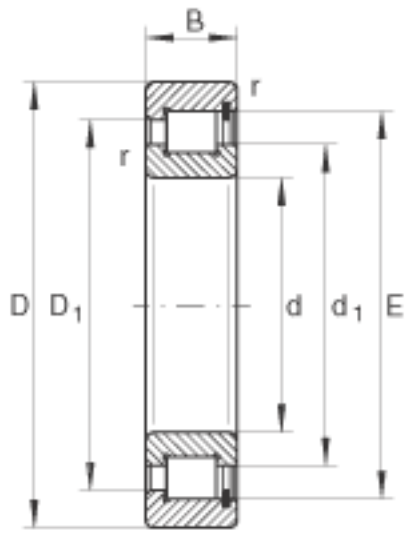


INA SL182216参数

重量	m	2150	g	质量
基本额定载荷	C_r	223000	N	基本额定动载荷, 径向
	C_{0r}	280000	N	基本额定静载荷, 径向
尺寸	d	80	mm	-
	D	140	mm	-
	B	33	mm	-
	D_1	119.3	mm	-
	d_1	98.6	mm	-
	E	126.3	mm	-
	r_{min}	2	mm	-
	s	1.5	mm	轴向位移
疲劳极限载荷	C_{ur}	41000	N	疲劳极限载荷, 径向
极限转速	n_G	3000	r/min	极限转速
参考转速	n_B	2010	r/min	参考转速

INA SL182216图片





参考资料:<http://www.sozhou.com/p/1808643d.html>