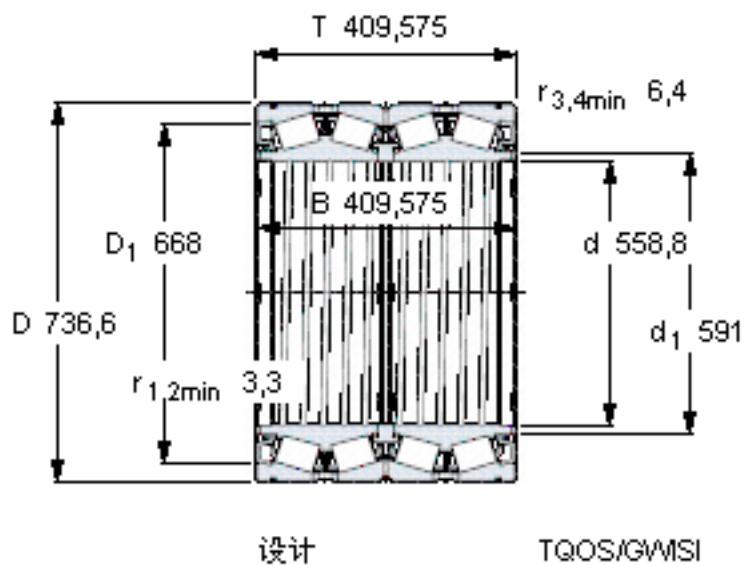


SKF BT4B 334080 G/HA1VA901参数

主要尺寸	d	558.8	mm	-
	D	736.6	mm	-
	T	409.575	mm	-
	B	409.575	mm	-
基本额定载荷	C	6600000	N	动载荷
	C ₀	20000000	N	静载荷
疲劳载荷极限	P _u	1430000	N	-
重量	重量	475000	g	-
型号	* SKF 探索者轴承	BT4B 334080 G/HA1VA901	-	-

SKF BT4B 334080 G/HA1VA901图片



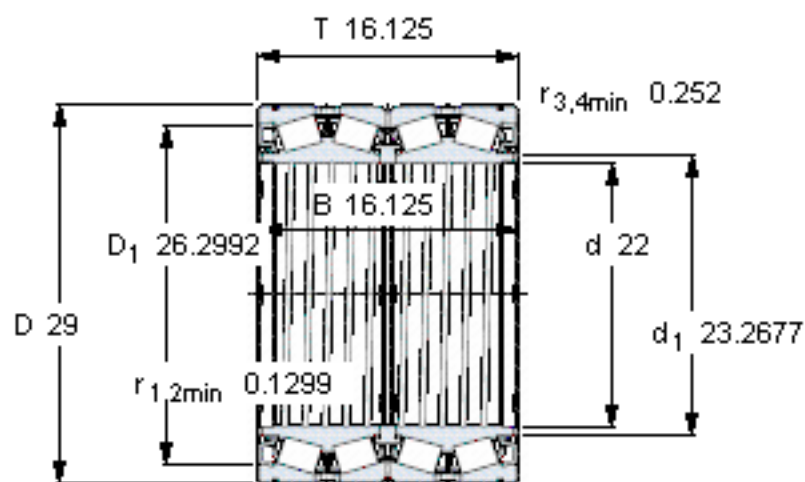
计算系数

e 0,48
Y₁ 1,4
Y₂ 2,1
Y₀ 1,4

对比数据

额定载荷
径向 [kN] C_F 1730
轴向 [kN] C_{Fa} 413
推力系数 K 1,21

参考资料: <http://www.sozhou.com/p/18030b0a.html>



设计

TQOS/GWISI

计算系数

e 0,48

Y_1 1,4

Y_2 2,1

Y_0 1,4

对比数据

额定载荷

径向 [kN]

轴向 [kN]

推力系数

C_F 1730

C_{Fa} 413

K 1,21