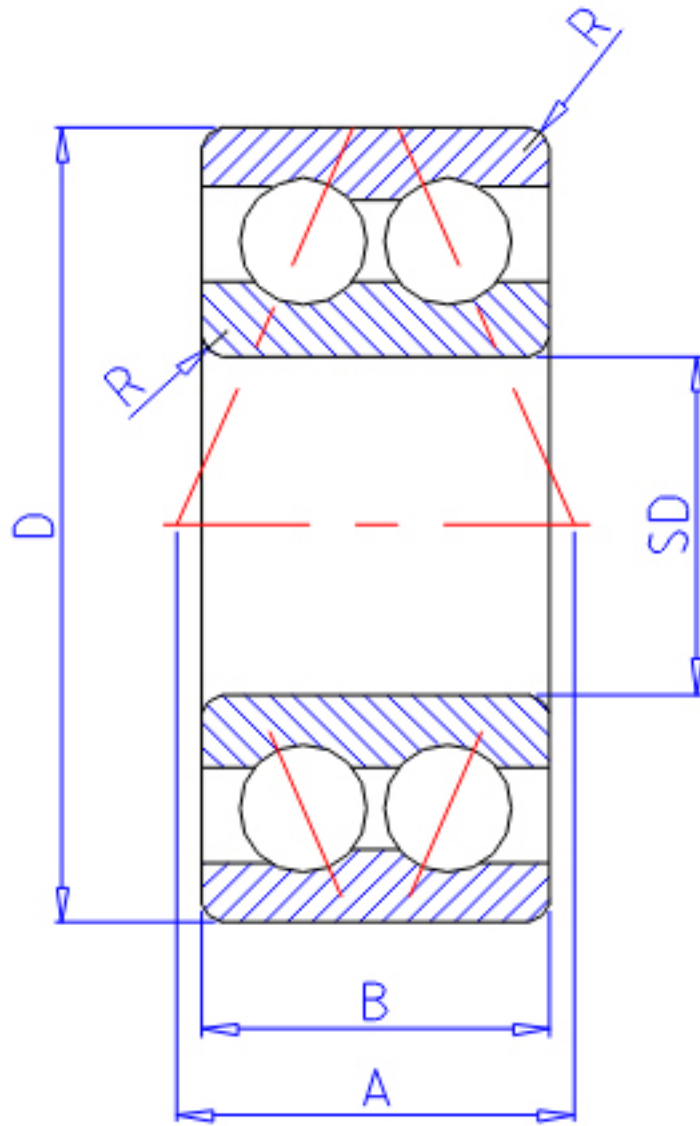


NTN 5309S参数

主要尺寸	SD	45	mm	-
	D	100	mm	外径
	B	39.7	mm	宽度
	R	1.5	mm	(最小)
型号	ORDER	5309S		型号
基本额定载荷	CR	68500	N	动载荷
	COR	51000	N	静载荷
	CRF	7000.00	kgf	动载荷
	CORF	5200	kgf	静载荷
极限转速	LSG	4500	r/min	脂润滑
	LSO	6000	r/min	油润滑
作用点	A	50.6	mm	-
重量	MASS	1400	g	重量
安装尺寸	DA	91	mm	(最大)
	RAS	1.5	mm	(最大)
	DA1	54	mm	(最小)

NTN 5309S图片



参考资料:<http://www.sozhou.com/p/17f37362.html>

